

UP X4BMW-FRT.1 - 3

UPGRADE Lautsprechersysteme für BMW-Fahrzeuge
UPGRADE speaker systems for BMW vehicles

Herzlichen Glückwunsch!

Sehr geehrter Kunde,

wir gratulieren Ihnen zum Kauf dieses hochwertigen MATCH Lautsprechersystems.

Die Lautsprecher wurden nach neuesten technischen Erkenntnissen entwickelt und zeichnen sich durch hervorragende Verarbeitung und überzeugenden Klang aus.

Dabei profitieren Sie als Kunde direkt von unserer mehr als 30-jährigen Erfahrung in der Forschung und Entwicklung von Audio-Komponenten.

Viel Freude an diesem Produkt wünscht Ihnen das Team von

AUDIOTEC FISCHER

Allgemeine Hinweise

Allgemeine Hinweise zu den MATCH UPGRADE Lautsprechersystemen für BMW-Fahrzeuge

Die MATCH UPGRADE Mittel-Hochton Lautsprechersysteme (UP X4BMW-FRT.1 bis .3) für BMW-Fahrzeuge sind 2-Wege Koaxialsysteme, welche in die Original-Einbaupositionen montiert werden.

Um die maximale Klangqualität zu erreichen, wird die Verwendung eines DSP-Verstärkers empfohlen. In diesem Fall sollte im DSP-Verstärker ein Hochpass mit 120 Hz Trennfrequenz / 24 dB Flankenteilheit eingestellt werden.

Allgemeines zum Einbau von MATCH Komponenten

Um alle Möglichkeiten des Produktes optimal ausschöpfen zu können, lesen Sie bitte sorgfältig die nachfolgenden Installationshinweise. Wir garantieren, dass jedes Produkt vor Versand auf seinen einwandfreien Zustand überprüft wurde. Ihr Kaufbeleg dient als Garantienachweis für etwaige Reparaturen oder Austausch.

Wir empfehlen Ihnen, die Installation von einem Einbauspezialisten vornehmen zu lassen, da der Nachweis eines fachgerechten Einbaus und Anschlusses des Lautsprechersystems Voraussetzung für die Garantieleistungen sind.

Allgemeine Hinweise zum Anschluss von MATCH Lautsprechersystemen

Die Qualität und Sorgfalt der Installation hat entscheidenden Einfluss auf den Klang des Lautsprechers. Bitte führen Sie jede Installation mit größtmöglicher Sorgfalt durch.

Wir empfehlen Ihnen einen kurzen Funktionstest des kompletten Systems bei geringer Lautstärke durchzuführen um sicherzustellen, dass alle Komponenten vor ihrer endgültigen Montage auch korrekt arbeiten.

Vergewissern Sie sich, dass alle Kabel geschützt und sicher verlegt sind und nicht durch scharfe Kanten beschädigt werden können. Dies kann zu Kurzschlüssen führen, die unweigerlich eine Beschädigung Ihres Steuergeräts, Ihres Verstärkers und / oder der Lautsprecher verursachen.

Stellen Sie ebenfalls sicher, dass alle Kabel ohne Spannung und in ausreichender Länge am Lautsprecher befestigt sind.

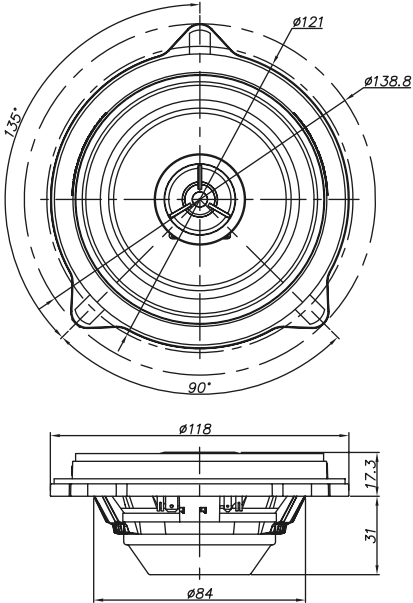
Wichtig: Achten Sie darauf, dass alle Lautsprecher phasenrichtig angeschlossen sind, d.h. Plus zu Plus und Minus zu Minus.

Wenn alle Komponenten richtig angeschlossen sind und den Funktionstest bestanden haben, können Sie die Lautsprecher in ihrer endgültigen Position befestigen.

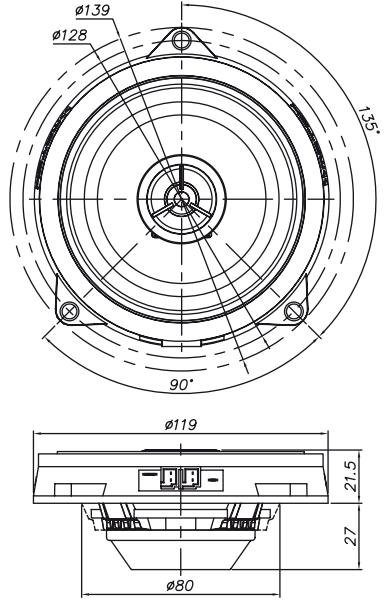
Detailliertere Einbauanleitungen finden Sie unter www.audiotec-fischer.com

Abmessungen

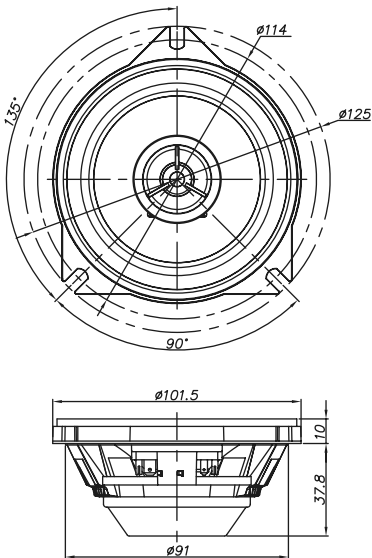
UP X4BMW-FRT.1:



UP X4BMW-FRT.2:



UP X4BMW-FRT.3:



Installation

Türverkleidung / hintere Seitenverkleidung entfernen

Zur Montage der Lautsprecher in die Original-Einbaupositionen muss die Türverkleidung / hintere Seitenverkleidung entfernt werden.

Sollten Sie sich nicht sicher sein, wie Sie die Verkleidung entfernen, fragen Sie ihren Car Hifi oder Autofachhändler. Befolgen Sie in jedem Fall die Hinweise des Fahrzeugherstellers.

Beachten Sie hierbei die folgenden Hinweise:

1. Die Verkleidungen sind an bestimmten Stellen mit verdeckten Schrauben am Karosserieblech befestigt. Vergewissern Sie sich, dass Sie alle Schrauben gelöst haben, bevor Sie die Verkleidung abnehmen.
2. Zusätzlich ist die Verkleidung meist mit Halteclips befestigt. Achten Sie beim Lösen der Verkleidung darauf, dass Sie diese vorsichtig entfernen und dabei nicht zerstören. Die Umgebungstemperatur beim Entfernen der Clips sollte mindestens 10° C betragen.

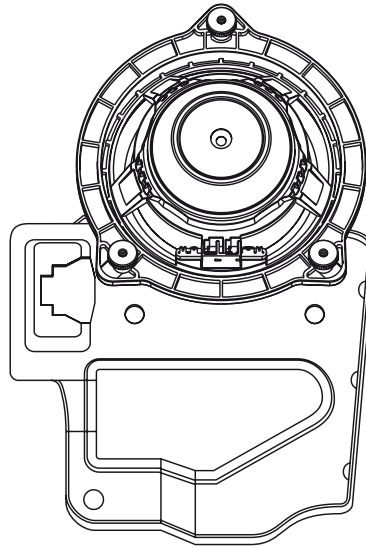
Montage des UP X4BMW-FRT.1, .2 & .3

Nachdem Sie die Verkleidung demontiert haben, können Sie den Original-Mitteltöner entfernen. Anschließend können Sie den MATCH UP X4BMW-FRT.1 / .2 / .3 mit dem Original-Lautsprecherkabel verbinden und in die Original-Einbauposition einsetzen.

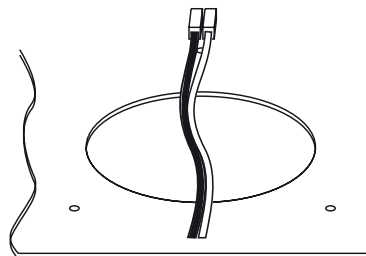
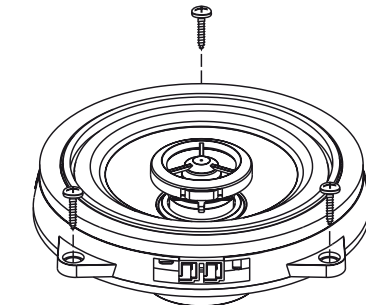
Wird der Lautsprecher direkt vom Autoradio angesteuert, muss zusätzlich die beiliegende Kabel-Frequenzweiche installiert werden. Diese wird zwischen den Lautsprecher und das Original-Lautsprecherkabel gesteckt.



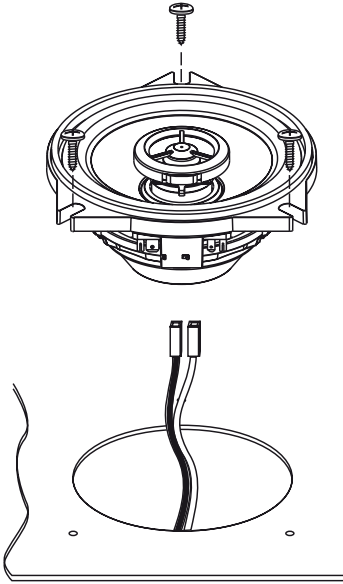
Installation des UP X4BMW-FRT.1:



Installation des UP X4BMW-FRT.2:



Installation des UP X4BMW-FRT.3:



Wichtig: Achten Sie darauf, dass der Lautsprecher vollständig und plan aufliegt.

Technische Daten

	UP X4BMW-FRT.1	UP X4BMW-FRT.2	UP X4BMW-FRT.3
Leistung RMS / Max.	60 / 120 Watt	60 / 120 Watt	60 / 120 Watt
Frequenzbereich	100 Hz - 25.000 Hz	100 Hz - 25.000 Hz	100 Hz - 25.000 Hz
Impedanz	4 Ω	4 Ω	4 Ω
Wirkungsgrad 1 W / 1 m	90 dB	90 dB	90 dB
Durchmesser TT / HT	100 mm / 13 mm	100 mm / 13 mm	100 m / 13 mm
Membranmaterial	HT: Beschichtete Seidenkalotte TT: Beschichtete Papiermembran	HT: Beschichtete Seidenkalotte TT: Beschichtete Papiermembran	HT: Beschichtete Seidenkalotte TT: Beschichtete Papiermembran
Frequenzweiche	HT: Integriert, 6 dB Flankensteilheit TT: Separat, 6 dB Flankensteilheit	HT: Integriert, 6 dB Flankensteilheit TT: Separat, 6 dB Flankensteilheit	HT: Integriert, 6 dB Flankensteilheit TT: Separat, 6 dB Flankensteilheit

Technische Daten

BMW Fahrzeugkompatibilität (Status November 2020):

Serie	Typ	Modell	Modelljahr	Fronttür	Fondtür	Seitenverkl. hinten	Heckablage oder Dachhimmel / Säule
1er	E81	3-türer	2004 - 2011	UP X4BMW-FRT.1			UP X4BMW-FRT.3
	E82	Coupe	2004 - 2011	UP X4BMW-FRT.1			UP X4BMW-FRT.3
	E87	5-türer	2004 - 2011	UP X4BMW-FRT.1			UP X4BMW-FRT.3
	E88	Cabrio	2004 - 2011	UP X4BMW-FRT.1		UP X4BMW-FRT.1	
	F20	5-türer	Ab 2011	UP X4BMW-FRT.2			UP X4BMW-FRT.3
	F21	3-türer	Ab 2011	UP X4BMW-FRT.2			UP X4BMW-FRT.3
	F40	5-türer	Ab 2019	UP X4BMW-FRT.2	UP X4BMW-FRT.2		
	2er	F22	Coupe	Ab 2011	UP X4BMW-FRT.2		
F23		Cabrio	Ab 2011	UP X4BMW-FRT.2		UP X4BMW-FRT.2	
F44		Grand Coupe	Ab 2020	UP X4BMW-FRT.2	UP X4BMW-FRT.2		
F45		Active Tourer	Ab 2014	UP X4BMW-FRT.2		UP X4BMW-FRT.2	
F46		Gran Tourer	Ab 2015	UP X4BMW-FRT.2		UP X4BMW-FRT.2	
F87		M2 Coupe	Ab 2015	UP X4BMW-FRT.2			UP X4BMW-FRT.3
3er		E90	Limousine	2005 - 2011	UP X4BMW-FRT.1		
	E91	Touring	2005 - 2011	UP X4BMW-FRT.1	UP X4BMW-FRT.1		
	E92	Coupe	2005 - 2011	UP X4BMW-FRT.1		UP X4BMW-FRT.1	
	E93	Cabrio	2005 - 2011	UP X4BMW-FRT.1		UP X4BMW-FRT.1	
	F30	Limousine	Ab 2012	UP X4BMW-FRT.2	UP X4BMW-FRT.2		
	F31	Touring	Ab 2012	UP X4BMW-FRT.2	UP X4BMW-FRT.2		
	F34	Gran Turismo	Ab 2013	UP X4BMW-FRT.2	UP X4BMW-FRT.2		
	F80	M3	2014 - 2018	UP X4BMW-FRT.2	UP X4BMW-FRT.2		
	G20	Limousine	Ab 2019	UP X4BMW-FRT.2	UP X4BMW-FRT.2		
	G21	Touring	Ab 2019	UP X4BMW-FRT.2	UP X4BMW-FRT.2		
	4er	F32	Coupe	Ab 2014	UP X4BMW-FRT.2		UP X4BMW-FRT.2
F33		Cabrio	Ab 2014	UP X4BMW-FRT.2		UP X4BMW-FRT.2	
F36		Gran Coupe	Ab 2014	UP X4BMW-FRT.2	UP X4BMW-FRT.2		
F82		M4 Coupe	Ab 2014	UP X4BMW-FRT.2		UP X4BMW-FRT.2	
F83		M4 Cabrio	Ab 2014	UP X4BMW-FRT.2		UP X4BMW-FRT.2	
5er	E60	Limousine	2003 - 2010	UP X4BMW-FRT.3	UP X4BMW-FRT.3		UP X4BMW-FRT.3
	E61	Touring	2003 - 2010	UP X4BMW-FRT.3	UP X4BMW-FRT.3		UP X4BMW-FRT.3 (Dachh. / Säule)
	F07	Gran Turismo	2009 - 2017	UP X4BMW-FRT.3	UP X4BMW-FRT.3		UP X4BMW-FRT.3 (Dachh. / Säule)
	F10	Limousine	Ab 2011	UP X4BMW-FRT.1	UP X4BMW-FRT.1		UP X4BMW-FRT.3
	F11	Touring	Ab 2011	UP X4BMW-FRT.1	UP X4BMW-FRT.1		UP X4BMW-FRT.3 (Dachh. / Säule)
	G30	Limousine	Ab 2017	UP X4BMW-FRT.2	UP X4BMW-FRT.2		UP X4BMW-FRT.3
	G31	Touring	Ab 2017	UP X4BMW-FRT.2	UP X4BMW-FRT.2		UP X4BMW-FRT.3 (Dachh. / Säule)
	6er	E63	Coupe	2003 - 2010	UP X4BMW-FRT.1		UP X4BMW-FRT.1
E64		Cabrio	2003 - 2010	UP X4BMW-FRT.1		UP X4BMW-FRT.1	
F06		Gran Coupe	2011 - 2018	UP X4BMW-FRT.2	UP X4BMW-FRT.2		UP X4BMW-FRT.3

BMW Fahrzeugkompatibilität (Status November 2020):

Serie	Typ	Modell	Modelljahr	Fronttür	Fondtür	Seitenverkl. hinten	Heckablage oder Dachhimmel / Säule
	F12	Cabrio	2011 - 2018	UP X4BMW-FRT.2		UP X4BMW-FRT.1	
	F13	Cabrio	2011 - 2018	UP X4BMW-FRT.2		UP X4BMW-FRT.1	UP X4BMW-FRT.3
	G32	Gran Turismo	Ab 2017	UP X4BMW-FRT.2	UP X4BMW-FRT.2		
7er	E65	Limousine	2001 - 2008	UP X4BMW-FRT.3	UP X4BMW-FRT.3		
	E66	Limousine L-Version	2002 - 2008	UP X4BMW-FRT.3	UP X4BMW-FRT.3		
	F01	Limousine	2008 - 2015	UP X4BMW-FRT.3	UP X4BMW-FRT.3		UP X4BMW-FRT.3
	F02	Limousine L-Version	2008 - 2015	UP X4BMW-FRT.3	UP X4BMW-FRT.3		UP X4BMW-FRT.3
	G11	Limousine	Ab 2015	UP X4BMW-FRT.2	UP X4BMW-FRT.2		UP X4BMW-FRT.3
	G12	Limousine L-Version	Ab 2015	UP X4BMW-FRT.2	UP X4BMW-FRT.2		UP X4BMW-FRT.3
i8	L15	Roadstar	Ab 2013	UP X4BMW-FRT.2		UP X4BMW-FRT.3	
X1	E84	SUV	2009 - 2012	UP X4BMW-FRT.1			UP X4BMW-FRT.3
	F48	SUV	Ab 2015	UP X4BMW-FRT.2	UP X4BMW-FRT.2		
	F49	SUV L-Version	Ab 2015	UP X4BMW-FRT.2	UP X4BMW-FRT.2		
X2	F39	SUV	Ab 2018	UP X4BMW-FRT.2	UP X4BMW-FRT.2		
X3	E83	SUV	2003 - 2010	UP X4BMW-FRT.3	UP X4BMW-FRT.3		
	F25	SUV	2010 - 2017	UP X4BMW-FRT.2	UP X4BMW-FRT.2		UP X4BMW-FRT.3 (Dachh. / Säule)
	G01	SUV	Ab 2017	UP X4BMW-FRT.2	UP X4BMW-FRT.2		
X4	F26	SUV	2014 - 2017	UP X4BMW-FRT.2	UP X4BMW-FRT.2		UP X4BMW-FRT.2 (Dachh. / Säule)
	G02	SUV	Ab 2018	UP X4BMW-FRT.2	UP X4BMW-FRT.2		
X5	E70	SUV	2006 - 2013	UP X4BMW-FRT.3	UP X4BMW-FRT.3		
	F15	SUV	2013 - 2018				UP X4BMW-FRT.3 (Dachh. / Säule)
	F85	SUV	2014 - 2018				UP X4BMW-FRT.3 (Dachh. / Säule)
	G05	SUV	Ab 2018				
X6	E71	SUV	2008 - 2014	UP X4BMW-FRT.3	UP X4BMW-FRT.3		
	F16	SUV	2014 - 2019				UP X4BMW-FRT.3 (Dachh. / Säule)
Z4	E89	Roadstar	2009 - 2016	UP X4BMW-FRT.3	UP X4BMW-FRT.3		
MINI	R60	Countryman	2010 - 2017	UP X4BMW-FRT.3	UP X4BMW-FRT.3		
	R61	Paceman	2013 - 2016	UP X4BMW-FRT.3	UP X4BMW-FRT.3		
	F54	Clubman 2. Gen.	Ab 2015	UP X4BMW-FRT.2	UP X4BMW-FRT.2		
	F55	5-türer	Ab 2014	UP X4BMW-FRT.2	UP X4BMW-FRT.2		
	F56	3-türer	Ab 2014	UP X4BMW-FRT.2	UP X4BMW-FRT.2		
	F57	Cabrio	Ab 2016	UP X4BMW-FRT.2	UP X4BMW-FRT.2		

Lautsprechertyp:

FRT.1  FRT.2  FRT.3 

Rechtlicher Hinweis

- MATCH by Audiotec Fischer bzw. die Audiotec Fischer GmbH sind in keiner Weise mit der Bayerische Motoren Werke (BMW) AG oder einer ihrer Tochtergesellschaften oder Partnerunternehmen verbunden, oder handeln in deren Auftrag oder mit deren Autorisierung.
- Alle geschützten Produktnamen und Markennamen sind das Eigentum ihrer jeweiligen Inhaber
- Die Kompatibilität mit den angegebenen Fahrzeugtypen entspricht dem Informationsstand von November 2020.
- Technische Änderungen und Irrtum vorbehalten.

Garantiehinweis

Die Garantieleistung entspricht der gesetzlichen Regelung. Von der Garantieleistung ausgeschlossen sind Defekte und Schäden, die durch Überlastung oder unsachgemäße Behandlung entstanden sind. Eine Rücksendung kann nur nach vorheriger Absprache in der Originalverpackung, einer detaillierten Fehlerbeschreibung und einem gültigen Kaufbeleg erfolgen.

Technische Änderungen und Irrtümer vorbehalten!
Für Schäden am Fahrzeug oder Gerätedefekte, hervorgerufen durch Bedienungsfehler des Gerätes, können wir keine Haftung übernehmen. Alle MATCH Lautsprecher sind mit einer CE-Kennzeichnung versehen. Damit sind die Geräte für den Betrieb in Fahrzeugen innerhalb der Europäischen Union (EU) zertifiziert.

Congratulations!

Dear Customer,

Congratulations on your purchase of this high-quality MATCH speaker system.

This system highlights best quality, excellent manufacturing and state-of-the-art technology.

Thanks to more than 30 years of experiences in research and development of audio products this speaker system generation sets new standards.

We wish you many hours of enjoyment with your new MATCH speakers.

Yours
AUDIOTEC FISCHER Team

General instructions

General instructions for MATCH UPGRADE speaker systems for BMW vehicles

The MATCH UPGRADE mid-high speaker systems (UP X4BMW-FRT.1 to .3) for BMW are 2-way coaxial speaker systems which will be mounted in the original speaker locations.

To reach the maximum sound quality, we recommend to use a separate DSP amplifier. In this case it is mandatory to set a highpass filter with 120 Hz crossover frequency / 24 dB slope inside the used DSP amplifier.

General installation instructions for MATCH components

To prevent damage to the speakers and possible injury, read this manual carefully and follow all installation instructions. This product has been checked for proper function prior to shipping and is guaranteed against manufacturing defects.

For a proper performance and to ensure full warranty coverage, we strongly recommend to get this product installed by an authorized MATCH dealer.

General instruction for installing MATCH speaker systems

The method of installation chosen and level of execution will effect the overall performance of the speaker system. Treat each installation step with a high degree of attention.

We strongly recommend that you operate the complete audio system at low volume before final installation. This will allow a trial listening test before securing the loudspeakers into their mounting locations.

Install the cabling in a manner which precludes any danger of the leads being exposed to shear, crushing or rupture forces. If there are sharp edges in the vicinity (e.g. holes in the bodywork) all cables must be cushioned and protected to prevent fraying.

Make sure that all speaker wires easily reach the speaker terminals without stress on the wire or connectors.

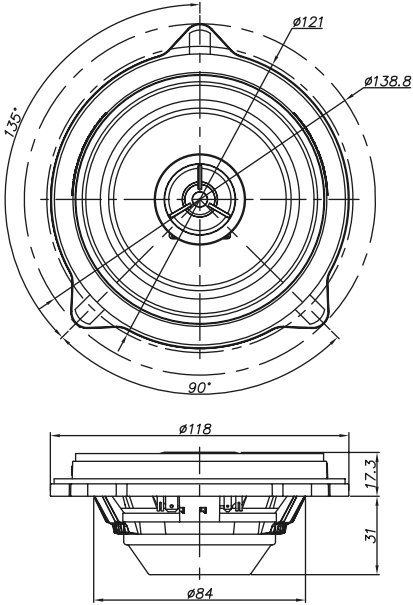
Attention: Ensure that the loudspeakers are correctly connected (phase), i.e. plus to plus and minus to minus.

Once you have tested the complete speaker system and have confirmed correct operation, turn the audio system off and prepare the loudspeaker for final mounting.

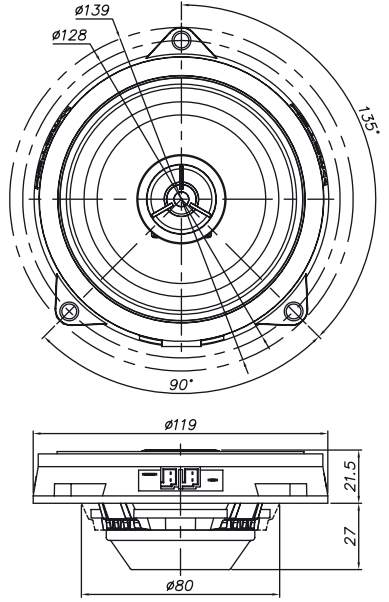
Further installation guides at
www.audiotec-fischer.com

Dimensions

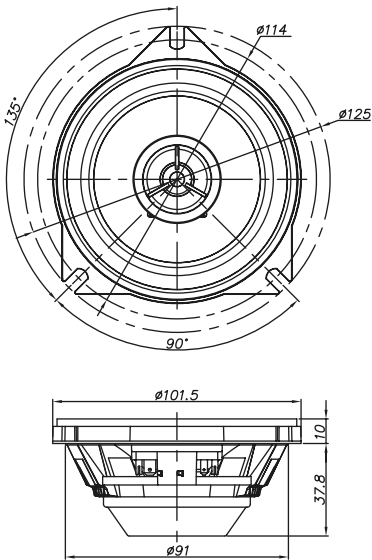
UP X4BMW-FRT.1:



UP X4BMW-FRT.2:



UP X4BMW-FRT.3:



*All dimensions are noted in mm

Installation

Removal of the door panel / rear side panel

In order to install the MATCH speakers in the original mounting positions it is mandatory to remove the door panels / rear side panels.

If you are uncertain how to remove the panels, please either ask your local BMW dealer or an experienced car audio dealer for assistance. In any case follow the instructions of the car manufacturer.

Please pay attention to the following notes:

1. The cover is fastened with several hidden screws to the metal sheet of the car. Make sure that you have loosened all screws before you try to remove the cover.
2. Additionally the cover is fixed by numerous plastic clips, which may be damaged during the disassembly when the ambient temperature is below 10°C. Always pull the cover horizontally to loosen the clips – never apply any vertical force. Note that broken plastic clips have to be replaced before reinstalling the cover in order to avoid undesired rattle and noise.

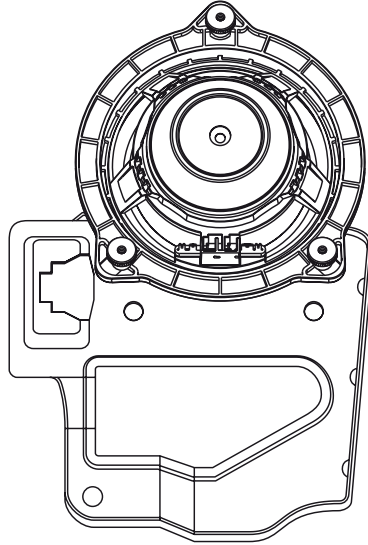
Installation of the UP X4BMW-FRT.1, .2 & .3

After you have dismantled the cover, you can remove the original midrange speaker. Then connect the UP X4BMW-FRT.1 / .2 / .3 to the original speaker cable harness and insert it into the original mounting position.

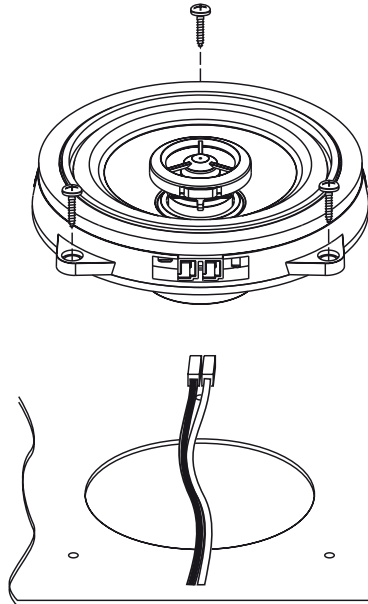
If the loudspeaker is directly driven by the car radio, the enclosed inline crossover must be plugged between the speaker and the original speaker cable harness.



Installation of the UP X4BMW-FRT.1:

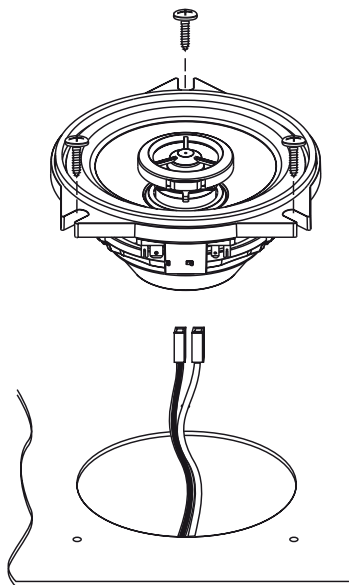


Installation of the UP X4BMW-FRT.2:



Installation

Installation of the UP X4BMW-FRT.3:



Attention: Take care that the speaker is installed properly.

Technical Data

	UP X4BMW-FRT.1	UP X4BMW-FRT.2	UP X4BMW-FRT.3
Power RMS / max.	60 / 120 Watts	60 / 120 Watts	60 / 120 Watts
Frequency response	100 Hz - 25,000 Hz	100 Hz - 25,000 Hz	100 Hz - 25,000 Hz
Impedance	4 Ω	4 Ω	4 Ω
Efficiency 1 W / 1 m	90 dB	90 dB	90 dB
Diameter W / TW	100 mm / 13 mm; 4" / 0.52"	100 mm / 13 mm; 4" / 0.52"	100 mm / 13 mm; 4" / 0.52"
Cone material	TW: Coated silk dome W: Coated paper	TW: Coated silk dome W: Coated paper	TW: Coated silk dome W: Coated paper
Crossover	TW: Integrated, 6 dB slope W: Separate, 6 dB slope	TW: Integrated, 6 dB slope W: Separate, 6 dB slope	TW: Integrated, 6 dB slope W: Separate, 6 dB slope

BMW vehicle compatibility (Status November 2020):

Series	Type	Model	Model year	Front door	Rear door	Sidepanel rear	Back shelf or Headliner / Pillar
1-series	E81	3-door	2004 - 2011	UP X4BMW-FRT.1			UP X4BMW-FRT.3
	E82	Coupe	2004 - 2011	UP X4BMW-FRT.1			UP X4BMW-FRT.3
	E87	5-door	2004 - 2011	UP X4BMW-FRT.1			UP X4BMW-FRT.3
	E88	Convertible	2004 - 2011	UP X4BMW-FRT.1		UP X4BMW-FRT.1	
	F20	5-door	From 2011	UP X4BMW-FRT.2			UP X4BMW-FRT.3
	F21	3-door	From 2011	UP X4BMW-FRT.2			UP X4BMW-FRT.3
	F40	5-door	From 2019	UP X4BMW-FRT.2	UP X4BMW-FRT.2		
2-series	F22	Coupe	From 2011	UP X4BMW-FRT.2			UP X4BMW-FRT.3
	F23	Convertible	From 2011	UP X4BMW-FRT.2		UP X4BMW-FRT.2	
	F44	Grand Coupe	From 2020	UP X4BMW-FRT.2	UP X4BMW-FRT.2		
	F45	Active Tourer	From 2014	UP X4BMW-FRT.2		UP X4BMW-FRT.2	
	F46	Gran Tourer	From 2015	UP X4BMW-FRT.2		UP X4BMW-FRT.2	
	F87	M2 Coupe	From 2015	UP X4BMW-FRT.2			UP X4BMW-FRT.3
							UP X4BMW-FRT.3
3-series	E90	Sedan	2005 - 2011	UP X4BMW-FRT.1			UP X4BMW-FRT.3
	E91	Touring	2005 - 2011	UP X4BMW-FRT.1	UP X4BMW-FRT.1		
	E92	Coupe	2005 - 2011	UP X4BMW-FRT.1		UP X4BMW-FRT.1	
	E93	Convertible	2005 - 2011	UP X4BMW-FRT.1		UP X4BMW-FRT.1	
	F30	Sedan	From 2012	UP X4BMW-FRT.2	UP X4BMW-FRT.2		
	F31	Touring	From 2012	UP X4BMW-FRT.2	UP X4BMW-FRT.2		
	F34	Gran Turismo	From 2013	UP X4BMW-FRT.2	UP X4BMW-FRT.2		
	F80	M3	2014 - 2018	UP X4BMW-FRT.2	UP X4BMW-FRT.2		
	G20	Sedan	From 2019	UP X4BMW-FRT.2	UP X4BMW-FRT.2		
	G21	Touring	From 2019	UP X4BMW-FRT.2	UP X4BMW-FRT.2		
4-series	F32	Coupe	From 2014	UP X4BMW-FRT.2		UP X4BMW-FRT.2	
	F33	Convertible	From 2014	UP X4BMW-FRT.2		UP X4BMW-FRT.2	
	F36	Gran Coupe	From 2014	UP X4BMW-FRT.2	UP X4BMW-FRT.2		
	F82	M4 Coupe	From 2014	UP X4BMW-FRT.2		UP X4BMW-FRT.2	
	F83	M4 Convertible	From 2014	UP X4BMW-FRT.2		UP X4BMW-FRT.2	
5-series	E60	Sedan	2003 - 2010	UP X4BMW-FRT.3	UP X4BMW-FRT.3		UP X4BMW-FRT.3
	E61	Touring	2003 - 2010	UP X4BMW-FRT.3	UP X4BMW-FRT.3		UP X4BMW-FRT.3 (Headliner / Pillar)
	F07	Gran Turismo	2009 - 2017	UP X4BMW-FRT.3	UP X4BMW-FRT.3		UP X4BMW-FRT.3 (Headliner / Pillar)
	F10	Sedan	From 2011	UP X4BMW-FRT.1	UP X4BMW-FRT.1		UP X4BMW-FRT.3
	F11	Touring	From 2011	UP X4BMW-FRT.1	UP X4BMW-FRT.1		UP X4BMW-FRT.3 (Headliner / Pillar)
	G30	Sedan	From 2017	UP X4BMW-FRT.2	UP X4BMW-FRT.2		UP X4BMW-FRT.3
	G31	Touring	From 2017	UP X4BMW-FRT.2	UP X4BMW-FRT.2		UP X4BMW-FRT.3 (Headliner / Pillar)
6-series	E63	Coupe	2003 - 2010	UP X4BMW-FRT.1		UP X4BMW-FRT.1	
	E64	Convertible	2003 - 2010	UP X4BMW-FRT.1		UP X4BMW-FRT.1	

Technical Data

BMW vehicle compatibility (Status November 2020):

Series	Type	Model	Model year	Front door	Rear door	Sidepanel rear	Back shelf or Headliner / Pillar
F06	Gran Coupe		2011 - 2018	UP X4BMW-FRT.2	UP X4BMW-FRT.2		UP X4BMW-FRT.3
F12	Convertible		2011 - 2018	UP X4BMW-FRT.2		UP X4BMW-FRT.1	
F13	Convertible		2011 - 2018	UP X4BMW-FRT.2		UP X4BMW-FRT.1	UP X4BMW-FRT.3
G32	Gran Turismo		From 2017	UP X4BMW-FRT.2	UP X4BMW-FRT.2		
7-series	E65	Sedan	2001 - 2008	UP X4BMW-FRT.3	UP X4BMW-FRT.3		
	E66	Sedan L. Version	2002 - 2008	UP X4BMW-FRT.3	UP X4BMW-FRT.3		
	F01	Sedan	2008 - 2015	UP X4BMW-FRT.3	UP X4BMW-FRT.3		UP X4BMW-FRT.3
	F02	Sedan L. Version	2008 - 2015	UP X4BMW-FRT.3	UP X4BMW-FRT.3		UP X4BMW-FRT.3
	G11	Sedan	From 2015	UP X4BMW-FRT.2	UP X4BMW-FRT.2		UP X4BMW-FRT.3
	G12	Sedan L. Version	From 2015	UP X4BMW-FRT.2	UP X4BMW-FRT.2		UP X4BMW-FRT.3
i8	L15	Roadstar	From 2013	UP X4BMW-FRT.2		UP X4BMW-FRT.3	
X1	E84	SUV	2009 - 2012	UP X4BMW-FRT.1			UP X4BMW-FRT.3
	F48	SUV	From 2015	UP X4BMW-FRT.2	UP X4BMW-FRT.2		
	F49	SUV L. Version	From 2015	UP X4BMW-FRT.2	UP X4BMW-FRT.2		
X2	F39	SUV	From 2018	UP X4BMW-FRT.2	UP X4BMW-FRT.2		
X3	E83	SUV	2003 - 2010	UP X4BMW-FRT.3	UP X4BMW-FRT.3		
	F25	SUV	2010 - 2017	UP X4BMW-FRT.2	UP X4BMW-FRT.2		UP X4BMW-FRT.3 (Headliner / Pillar)
	G01	SUV	From 2017	UP X4BMW-FRT.2	UP X4BMW-FRT.2		
X4	F26	SUV	2014 - 2017	UP X4BMW-FRT.2	UP X4BMW-FRT.2		UP X4BMW-FRT.2 (Headliner / Pillar)
	G02	SUV	From 2018	UP X4BMW-FRT.2	UP X4BMW-FRT.2		
X5	E70	SUV	2006 - 2013	UP X4BMW-FRT.3	UP X4BMW-FRT.3		
	F15	SUV	2013 - 2018				UP X4BMW-FRT.3 (Headliner / Pillar)
	F85	SUV	2014 - 2018				UP X4BMW-FRT.3 (Headliner / Pillar)
	G05	SUV	From 2018				
X6	E71	SUV	2008 - 2014	UP X4BMW-FRT.3	UP X4BMW-FRT.3		
	F16	SUV	2014 - 2019				UP X4BMW-FRT.3 (Headliner / Pillar)
Z4	E89	Roadstar	2009 - 2016	UP X4BMW-FRT.3	UP X4BMW-FRT.3		
MINI	R60	Countryman	2010 - 2017	UP X4BMW-FRT.3	UP X4BMW-FRT.3		
	R61	Paceman	2013 - 2016	UP X4BMW-FRT.3	UP X4BMW-FRT.3		
	F54	Clubman 2. gen.	From 2015	UP X4BMW-FRT.2	UP X4BMW-FRT.2		
	F55	5-door	From 2014	UP X4BMW-FRT.2	UP X4BMW-FRT.2		
	F56	3-door	From 2014	UP X4BMW-FRT.2	UP X4BMW-FRT.2		
	F57	Convertible	From 2016	UP X4BMW-FRT.2	UP X4BMW-FRT.2		

Speaker type:

FRT.1 ■ FRT.2 ■ FRT.3 ■

Legal note

- MATCH by Audiotec Fischer or Audiotec Fischer GmbH are in no way affiliated with the Bayerische Motoren Werke AG or any of its subsidiaries or affiliated companies connected to, or is acting on its behalf or with its authorization.
- All registered product names, trade marks and brands are the property of their respective owners.
- The compatibility with the specified types of vehicles reflects the information available on November 2020.
- Technical changes and errors reserved.

Warranty Disclaimer

The limited warranty comply with legal regulations. Failures or damages caused by overload or improper use are not covered by the warranty.

Please return the defective product only with a valid proof of purchase and a detailed malfunction description. Technical specifications are subject to change! Errors are reserved!

For damages on the vehicle and the device, caused by handling errors of the device, we can't assume liability.

All MATCH speakers are tagged with a CE-Certification mark. Thereby these devices are certified for the use in vehicles within the European Community (EC).

AUDIOTEC FISCHER

Audiotec Fischer GmbH

Hünegräben 26 · 57392 Schmallenberg · Germany

Tel.: +49 2972 9788 0 · Fax: +49 2972 9788 88

E-mail: match@audiotec-fischer.com · Internet: www.audiotec-fischer.com

