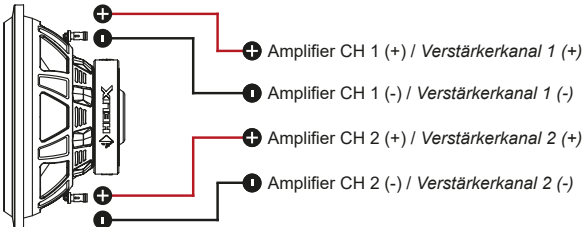


## 300 mm / 12" subwoofer with 2 x 2 Ohms dual voice coil

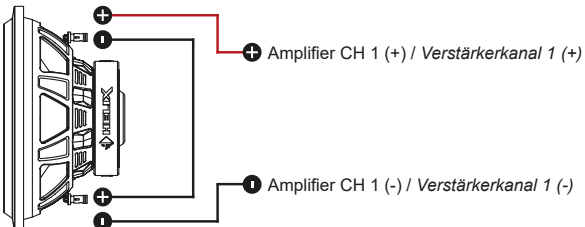


## Connection configurations

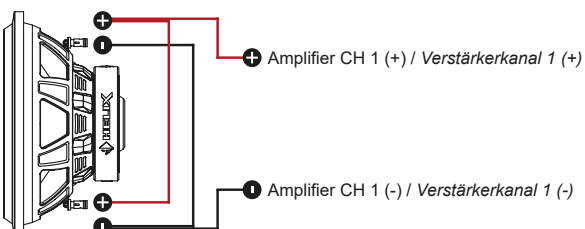
### 2 x 2 Ohms configuration on two amplifier channels / 2 x 2 Ohm Konfiguration an zwei Verstärkerkanälen



### 1 x 4 Ohms configuration on one amplifier channel / 1 x 4 Ohm Konfiguration an einem Verstärkerkanal



### 1 x 1 Ohm configuration on one amplifier channel / 1 x 1 Ohm Konfiguration an einem Verstärkerkanal



Grille and gasket included in delivery

Gitter und Abdeckung im Lieferumfang enthalten

## Technical data

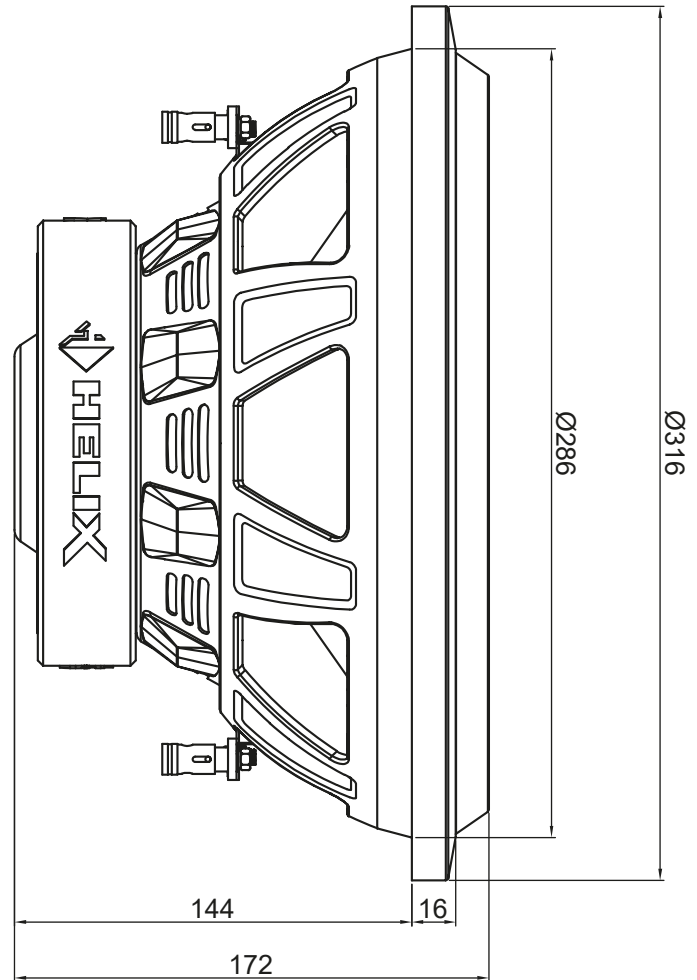
### Technische Daten

Power <i>Leistung</i>	RMS Max.	300 W 600 W
Impedance <i>Impedanz</i>	Z	2 x 2 Ω
DC resistance <i>Gleichstromwiderstand</i>	Re	2 x 1,6 Ω
Resonance frequency <i>Resonanzfrequenz</i>	Fs	32 Hz
Mechanical Q factor <i>Mechanische Güte</i>	Qms	3,70
Electrical Q factor <i>Elektrische Güte</i>	Qes	0,46
Total Q factor <i>Gesamtgüte</i>	Qts	0,41
Compliance <i>Nachgiebigkeit</i>	Cms	179 μm/N
Equivalent air volume <i>Äquivalentvolumen</i>	Vas	66 L
Force factor <i>Kraftfaktor</i>	B*I	13,7 Tm
Efficiency 1W / 1m <i>Wirkungsgrad 1W / 1m</i>	SPL	90,0 dB
Cone area <i>Membranfläche</i>	Sd	515 cm <sup>2</sup>
Moving mass <i>Bewegte Masse</i>	Mms	134 g
Mechanical resistance <i>Mechanischer Widerstand</i>	Rms	7,33 kg/s
Voice coil diameter <i>Schwingspulendurchmesser</i>	Ø	50,8 mm
Voice coil winding height <i>Schwingspulenwickelbreite</i>		24 mm
Max. linear excursion <i>Max. linearer Membranhub</i>	Xmax	+/- 8 mm

## Dimensions

### Abmessungen

All dimensions are noted in mm / *Alle Abmessungen in mm*



## Recommended enclosure volumes

### Empfohlene Gehäusevolumina

#### Vented box

##### Bassreflex-Gehäuse

Net volume <i>Nettovolumen</i>		30 L
Port diameter <i>Reflex-Kanaldurchmesser</i>	Ø	100 mm
Port area <i>Reflex-Kanallfläche</i>		78 cm <sup>2</sup>
Port length <i>Reflex-Kanallänge</i>		28 cm
Port tuning frequency <i>Tunnelabstimmungsfrequenz</i>	Fb	39 Hz
Lower limiting frequency (-3 dB) <i>Untere Grenzfrequenz (-3 dB)</i>		39 Hz
Recommended DSP settings <i>Empfohlene DSP-Einstellungen</i>	"Self-Define" Highpass: 36 Hz / Q = 1,3; EQ Filter: 100 Hz / Q = 0,85 / -2 dB	

#### Sealed box

##### Geschlossenes Gehäuse

Net volume <i>Nettovolumen</i>		22 L
Lower limiting frequency (-3 dB) <i>Untere Grenzfrequenz (-3 dB)</i>		40 Hz
Recommended DSP settings <i>Empfohlene DSP-Einstellungen</i>	"Self-Define" Highpass: 37 Hz / Q = 1,6; EQ Filter: 90 Hz / Q = 1,5 / -3 dB	