

CS Koax-System

Packungsinhalt:

- (2) CS Koaxial-Lautsprecher
- (8) Schrauben zur Montage
- (2) Positiv-Negativ-Anschlusskabel
- (4) Lüsterklemmen

Contenu du coffret :

- (2) Haut-parleurs coaxiaux CS
- (8) Vis de montage
- (2) Fils conducteurs positif-négatif
- (4) Bouchons de câbles

Modell:	CSC35	CSC4	CSC46	CSC410	CSC5	CSC65	CSC67	CSC68	CSC693
Lautsprecherbau	2-Way	2-Way	2-Way	2-Way	2-Way	2-Way	2-Way	2-Way	3-Way
Woofer [p, mm]	3 1/2, 89	4, 100	4x6, 100x160	4x10, 100x250	5 1/4, 130	6 3/4, 165	6x8, 160x200	6x8, 160x200	6x8, 160x230
Mid [p, mm]	-	-	-	-	-	-	-	-	2,50
Tweeter [p, mm]	1/2, 13	1/2, 13	1/2, 13	1/2, 13	1/2, 13	1/2, 13	1/2, 13	1/2, 13	1/2, 13
Nennimpedanz [Ω]	4	4	4	4	4	4	4	4	4
Impedanzbereich [Watt]	90	150	150	225	225	300	300	225	450
Empfohlene Verstärkerleistung [Watt RMS]	10-30	10-50	10-50	10-75	90	90	10-100	10-75	10-150
Empfindlichkeit [1 W, 1 m]	88	88	88	88	90	90	90	90	92
Frequency Response [Hz]	80-20k	80-20k	4x6, 101x152	3-7/8x9-3/8, 98x238	4-1/2, 115	4-13/16, 123	5-1/2, 140	5x7 3/16, 128x182	5-5/8 x 8-7/16, 143x215
Montage von oben Tiefe [Zoll, mm]	3-1/16, 78	3-1/16, 94	4x6, 101x152	3-7/8x9-3/8, 98x238	4-1/2, 115	4-13/16, 123	5-1/2, 140	5x7 3/16, 128x182	5-5/8 x 8-7/16, 143x215
Montage unten Tiefe [Zoll, mm]	1/4, 6	1/4, 6	5/16, 7	7/16, 10	1/4, 7	3/8, 9	3/16, 4	3/8, 9	1/2, 12
Montage unten Tiefe [Zoll, mm]	1-11/16, 42	1-5/8, 42	1-11/16, 43	2-3/8, 60	1-3/4, 45	1-3/4, 45	1-13/16, 47	2-1/4, 58	3-3/16, 81
Tweeter Position [p, mm]	1/8, 3	0	0	0	0	0	0	0	0
Tweeter Position [p, mm]	1/8, 3	0	0	0	0	0	0	0	0
Lautsprechergrills eingeschlossen	Nein	Ja	Nein	Ja	Ja	Ja	Ja	Nein	Ja
Material des Hochtonmagneten	Neodymium	Neodymium	Neodymium	Neodymium	Neodymium	Neodymium	Neodymium	Neodymium	Neodymium
Material der Hochtonmembran	PEI [polyether midel]	PEI [polyether midel]	PEI [polyether midel]	PEI [polyether midel]	PEI [polyether midel]	PEI [polyether midel]	PEI [polyether midel]	PEI [polyether midel]	PEI [polyether midel]
Hochtoner Design	Balancierte Kalotte	Balancierte Kalotte	Balancierte Kalotte	Balancierte Kalotte	Balancierte Kalotte	Balancierte Kalotte	Balancierte Kalotte	Balancierte Kalotte	Balancierte Kalotte
Material der Tieftonmembran	Polypropylene	Polypropylene	Polypropylene	Polypropylene	Polypropylene	Polypropylene	Polypropylene	Polypropylene	Polypropylene
Material der Tieftonversteifung	Gerippter Polystyraum	Gerippter Polystyraum	Gerippter Polystyraum	Gerippter Polystyraum	Gerippter Polystyraum	Gerippter Polystyraum	Gerippter Polystyraum	Gerippter Polystyraum	Gerippter Polystyraum

KICKER-Produkte haben eine Garantie gegen Material- und Verarbeitungsfehler. Dauer und Bedingungen der Garantie hängen von den Gesetzen des Landes ab, in dem sie erworben wurden. Bzgl. Einzelheiten wenden Sie sich bitte an Ihren örtlichen KICKER-Händler oder besuchen Sie www.kicker.com/warranty

Les produits KICKER sont garantis contre les défauts. La durée et les modalités de la garantie dépendent des lois du pays dans lequel le produit a été acheté. Pour plus d'information veuillez vérifier auprès de votre distributeur local KICKER ou visiter le site : www.kicker.com/warranty.

Haut-Parleur Coaxiaux CS



CS Coaxial Speakers

Package Contents:

- (2) CS Coaxial Speakers
- (8) Mounting screws
- (2) Positive-Negative lead wires
- (4) Wire caps

Model:	CSC35	CSC4	CSC46	CSC410	CSC5	CSC65	CSC67	CSC68	CSC693
Speaker Design	2-Way	2-Way	2-Way	2-Way	2-Way	2-Way	2-Way	2-Way	3-Way
Woofer [p, mm]	3 1/2, 89	4, 100	4x6, 100x160	4x10, 100x250	5 1/4, 130	6 3/4, 165	6x8, 160x200	6x8, 160x200	6x8, 160x230
Mid [p, mm]	-	-	-	-	-	-	-	-	2,50
Tweeter [p, mm]	1/2, 13	1/2, 13	1/2, 13	1/2, 13	1/2, 13	1/2, 13	1/2, 13	1/2, 13	1/2, 13
Rated Impedance [Ω]	4	4	4	4	4	4	4	4	4
Peak Power Handling [Watts]	90	150	150	225	225	300	300	225	450
Recommended Amplifier Power [Watts RMS]	10-30	10-50	10-50	10-75	10-75	10-100	10-100	10-75	10-150
Sensitivity [1W, 1m]	88	88	88	88	90	90	90	92	92
Frequency Response [Hz]	80-20k	80-20k	50-20k	45-20k	45-20k	40-20k	40-20k	45-20k	30-20k
Mounting Hole Diameter [p, mm]	3-1/16, 78	3-1/16, 94	4x6, 101x152	3-7/8x9-3/8, 98x238	4-1/2, 115	4-13/16, 123	5-1/2, 140	5x7 3/16, 128x182	5-5/8 x 8-7/16, 143x215
Top Mount Depth [p, mm]	1/4, 6	1/4, 6	5/16, 7	7/16, 10	1/4, 7	3/8, 9	3/16, 4	3/8, 9	1/2, 12
Bottom Mount Depth [p, mm]	1-11/16, 42	1-5/8, 42	1-11/16, 43	2-3/8, 60	1-3/4, 45	1-3/4, 45	1-13/16, 47	2-1/4, 58	3-3/16, 81
Tweeter Position [p, mm]	1/8, 3	0	0	0	0	0	0	0	0
Grilles	No	Yes	No	No	Yes	Yes	No	Yes	Yes
Tweeter Magnet Material	Neodymium	Neodymium	Neodymium	Neodymium	Neodymium	Neodymium	Neodymium	Neodymium	Neodymium
Tweeter Dome Material	PEI [polyether midel]	PEI [polyether midel]	PEI [polyether midel]	PEI [polyether midel]	PEI [polyether midel]	PEI [polyether midel]	PEI [polyether midel]	PEI [polyether midel]	PEI [polyether midel]
Tweeter Design	Balanced dome	Balanced dome	Balanced dome	Balanced dome	Balanced dome	Balanced dome	Balanced dome	Balanced dome	Balanced dome
Woofer Cone Material	Polypropylene	Polypropylene	Polypropylene	Polypropylene	Polypropylene	Polypropylene	Polypropylene	Polypropylene	Polypropylene
Woofer Surround Material	Polyester foam	Polyester foam	Polyester foam	Polyester foam	Polyester foam	Polyester foam	Polyester foam	Polyester foam	Polyester foam

KICKER products are warranted against defects. Duration and terms of warranty depend on the laws in the country in which it was purchased. For details see your local KICKER Dealer or www.kicker.com/warranty.

Our goods come with guarantees that cannot be excluded under the **Australian Consumer Law**. You are entitled to a replacement or refund for a major failure and for compensation for any other reasonably foreseeable loss or damage. You are also entitled to have the goods repaired or replaced if the goods fail to be of acceptable quality and the failure does not amount to a major failure.

Altavoz Coax CS

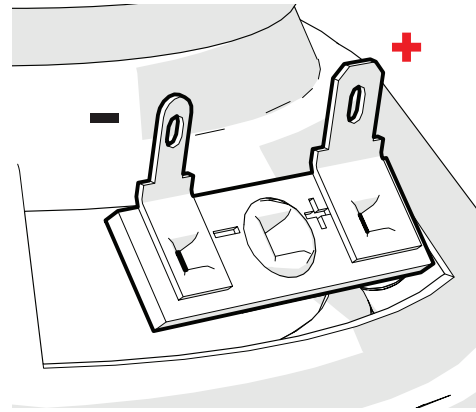
Contenido del paquete:

- (2) Bocinas coaxiales CS
- (8) Tornillos de montaje
- (2) Cables Positivo-Negativo
- (4) Tapas para cables

Modelo:	CSC35	CSC4	CSC46	CSC410	CSC5	CSC65	CSC67	CSC68	CSC693
Diseño de altavoz	2-Way	2-Way	2-Way	2-Way	2-Way	2-Way	2-Way	2-Way	3-Way
Woofer [p, mm]	3 1/2, 89	4, 100	4x6, 100x160	4x10, 100x250	5 1/4, 130	6 3/4, 165	6x8, 160x200	6x8, 160x200	6x8, 160x230
Medidas [p, mm]	-	-	-	-	-	-	-	-	2,50
Tweeter [p, mm]	1/2, 13	1/2, 13	1/2, 13	1/2, 13	1/2, 13	1/2, 13	1/2, 13	1/2, 13	1/2, 13
Impedancia nominal [Ω]	4	4	4	4	4	4	4	4	4
Manejo de potencia de pico [Watts]	90	150	150	225	225	300	300	225	450
Manejo de potencia recomendado [Watts RMS]	10-30	10-50	10-50	10-75	10-75	10-100	10-100	10-75	10-150
Sensibilidad [1W, 1m]	88	88	88	88	90	90	90	92	92
Respuesta de frecuencia [Hz]	80-20k	80-20k	50-20k	45-20k	45-20k	40-20k	40-20k	45-20k	30-20k
Orificio de montaje Diámetro [p, mm]	3-1/16, 78	3-1/16, 94	4x6, 101x152	3-7/8x9-3/8, 98x238	4-1/2, 115	4-13/16, 123	5-1/2, 140	5x7 3/16, 128x182	5-5/8 x 8-7/16, 143x215
Profundidad de montaje superior [p, mm]	1/4, 6	1/4, 6	5/16, 7	7/16, 10	1/4, 7	3/8, 9	3/16, 4	3/8, 9	1/2, 12
Profundidad de montaje inferior [p, mm]	1-11/16, 42	1-5/8, 42	1-11/16, 43	2-3/8, 60	1-3/4, 45	1-3/4, 45	1-13/16, 47	2-1/4, 58	3-3/16, 81
Tweeter Saliente [p, mm]	1/8, 3	0	0	0	0	0	0	0	0
Rejillas incluidas	No	Si	No	No	Si	Si	Si	No	Si
Material del mid del tweeter	Neodimio	Neodimio	Neodimio	Neodimio	Neodimio	Neodimio	Neodimio	Neodimio	Neodimio
Material del domo del tweeter	PEI [polyether midel]	PEI [polyether midel]	PEI [polyether midel]	PEI [polyether midel]	PEI [polyether midel]	PEI [polyether midel]	PEI [polyether midel]	PEI [polyether midel]	PEI [polyether midel]
Diseño del tweeter	Domo balanceado	Domo balanceado	Domo balanceado	Domo balanceado	Domo balanceado	Domo balanceado	Domo balanceado	Domo balanceado	Domo balanceado
Material del cono del woofer	Polypropylene	Polypropylene	Polypropylene	Polypropylene	Polypropylene	Polypropylene	Polypropylene	Polypropylene	Polypropylene
Material envolvente del woofer	Poliestireno con costillas	Poliestireno con costillas	Poliestireno con costillas	Poliestireno con costillas	Poliestireno con costillas	Poliestireno con costillas	Poliestireno con costillas	Poliestireno con costillas	Poliestireno con costillas

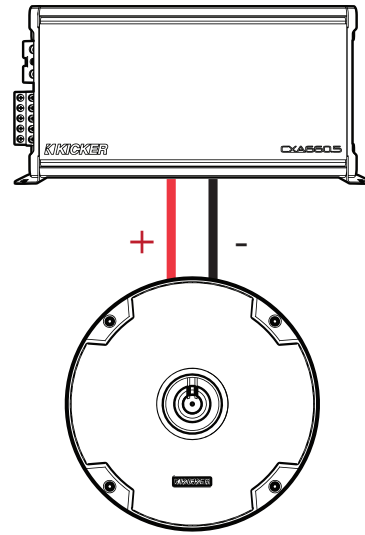
Los productos KICKER están garantizados contra defectos. La duración y los términos de la garantía dependen de las leyes del país en donde se realizó la compra. Para más detalles consulte a su distribuidor local de KICKER o visite www.kicker.com/warranty.

WIRING | CABLEADO | VERKABELUNG | CÂBLAGE



Connect wiring to terminals.
 Conecte el cableado a las terminales.
 Schließen Sie die Kabel an die Klemmen an.
 Connectez le câblage aux bornes.

source unit / amplifier
 unidad fuente / amplificador
 Quelle / Verstärker
 amplificateur / source

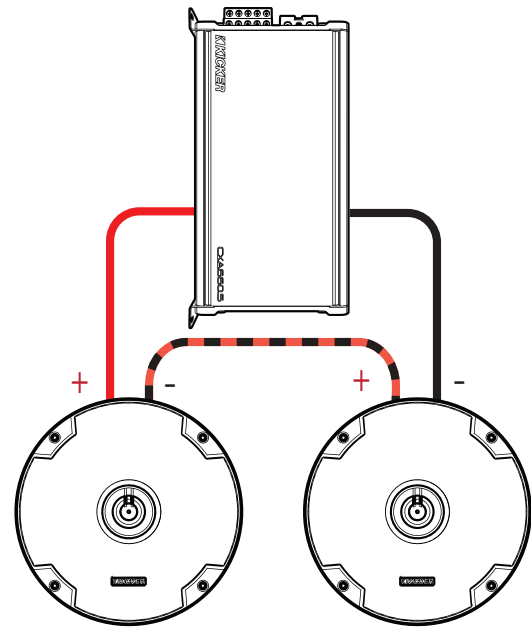


Two CS Speakers wired in series to a single channel
 Total Impedance: 8 ohms

Dos CS Coax altavoces conectaron en la serie a un solo canal
 Total Impedancia: 8 ohms

Zwei CS Koax-Systeme an einen einzelnen Kanal anschließen
 Total Impedanz: 8 ohms

Deux haut-parleurs à une chaîne seule
 Total Impédance: 8 ohms

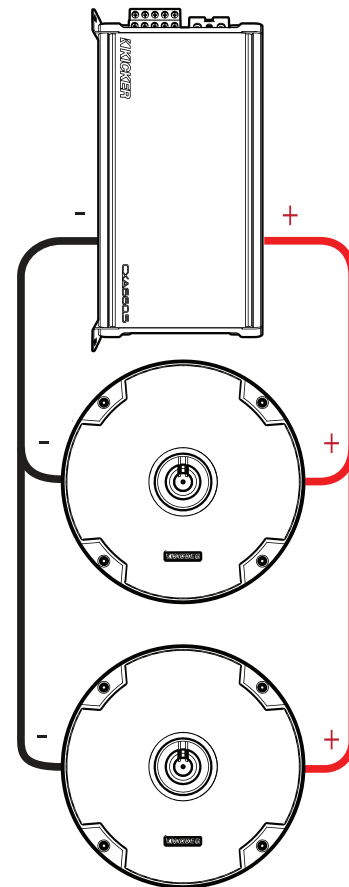


Two CS Speakers wired in parallel to a single channel
 Total Impedance: 2 ohms

Dos CS Coax altavoces conectaron en la paralelo a un solo canal
 Total Impedancia: 2 ohms

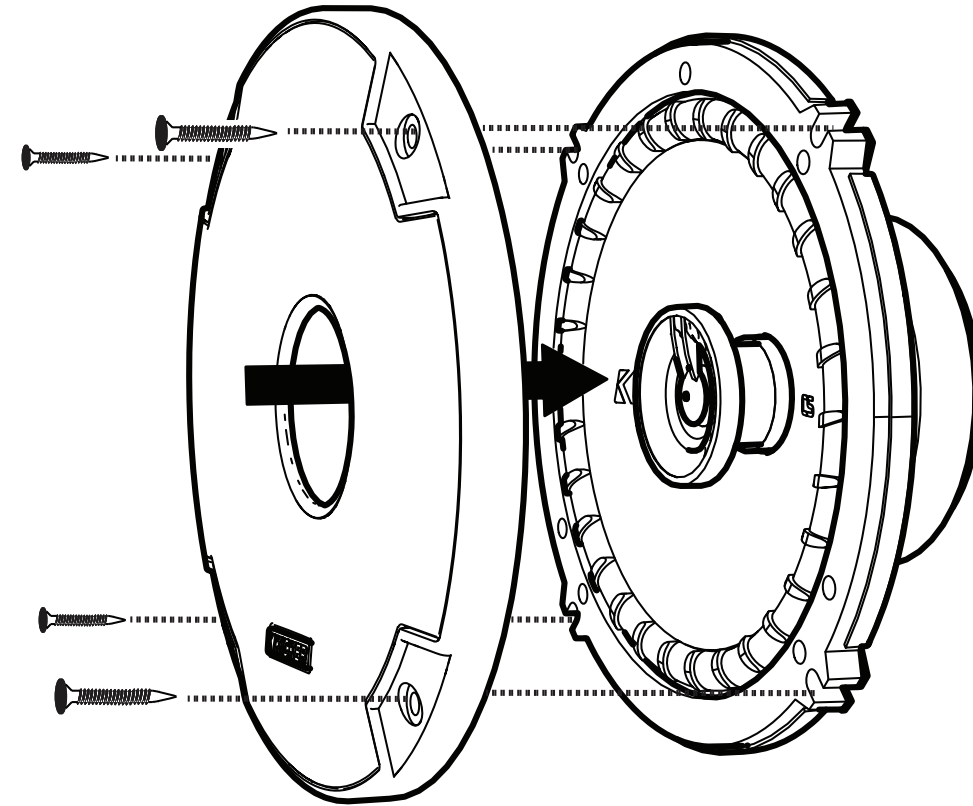
Zwei CS Koax-Systeme an einen einzelnen Kanal Paralleler
 Total Impedanz: 2 ohms

Deux haut-parleurs à une parallèle seule
 Total Impédance: 2 ohms



MOUNTING | MONTAJE | EINBAU | MONTAGE

Secure speaker to desired location.
 Asegure la bocina en la ubicación deseada.
 Befestigen Sie den Lautsprecher am gewünschten Ort.
 Fixez le haut-parleur à l'endroit désiré.



door
 estructura de la puerta
 Türkörper
 corps de porte

door panel
 panel de la puerta
 Türverkleidung
 panneau de porte

speaker cut-out
 orificio del altavoz
 Lautsprecherausschnitt
 découpe de haut-parleur

CS woofer
 CS-Tieftöner

