

RADIOACTIVE SERIE

2-Kanal Verstärker

GZRA 2HD

Bedienungsanleitung
(AWV2.0)

Hauptmerkmale

- High-Performance Class D Verstärker
- 2 Ohm stabil im Stereobetrieb
- 4 Ohm stabil im Brückenbetrieb
- Hochpegeleingang mit Auto-On Funktion
- Breitbandig regelbare Frequenzweichen
- Bass-Boost (0 - 12 dB @ 45 Hz)
- Regelbare Eingangsempfindlichkeit
- Kabelgebundene Basspegel-Fernbedienung (optional erhältlich)
- (GZTA Bassremote)
- Einschaltverzögerung
- Thermische Schutzschaltung

GROUND ZERO GZRA 2HD

Einleitung

Vielen Dank, dass Sie sich für ein GROUND ZERO Produkt entschieden haben! Wir wünschen Ihnen viel Freude mit ihrem neuen Produkt aus der IRIDIUM Serie.

Die Bedienungsanleitung beinhaltet alle notwendigen Informationen zur Verwendung dieses Produktes. Bitte lesen sie diese daher sorgfältig durch, um das bestmögliche Ergebnis zu erzielen. Fragen zum Produkt beantwortet der Fachhandel oder unser Customer Support.

Subwoofer sind ein wichtiger Bestandteile Ihres Car-Audio-Systems. Bitte bedenken Sie jedoch, dass diese ihre volle Leistungsfähigkeit nur erreichen können, wenn alle weiteren Komponenten des gesamten Systems sorgfältig aufeinander abgestimmt sind. Daher wird empfohlen, für die Zusammenstellung der Anlage sowie deren Einbau und Abstimmung den Fachhandel oder eine spezialisierte Fachwerkstatt aufzusuchen.

RADIOACTIVE Serie – Advanced Dynamics



Die RADIOACTIVE-Serie enthält eine breite Palette besonders effizienter Lautsprechersysteme sowie die passenden Hochleistungs-Subwoofer für die tägliche Verwendung oder auch für den SPL Einsatz . GROUND ZERO konzentrierte sich bei der Entwicklung jedes einzelnen Produkts auf die natürliche und dynamische Audiowiedergabe jeder Art von Musik. Kompakte, aber dennoch leistungsstarke Class D Verstärker vervollständigen das Angebot der Linie.

Garantie- und Gewährleistungsbestimmungen

Die Gewährleistung entspricht der gesetzlichen Regelung. Eine Rücksendung kann nur nach vorheriger Absprache und in der Originalverpackung erfolgen. Bitte unbedingt einen maschinell erstellten Kaufbeleg und eine Fehlerbeschreibung beilegen. Von der Gewährleistung ausgeschlossen sind Defekte, die durch Überlastung, unsachgemäße Behandlung oder bei Teilnahme an Wettbewerben entstanden sind. Wir behalten uns das Recht vor, zukünftig nötige Änderungen oder Verbesserungen an dem Produkt vorzunehmen, ohne den Kunden darüber zu informieren.

Sicherheitshinweise / Herstellererklärung

Sicherheitshinweise: Setzen Sie dieses Gerät keinen extremen Temperaturen, Feuer, hoher Feuchtigkeit oder direktem Kontakt mit Flüssigkeiten aus. Verwenden Sie das Gerät nicht, wenn es beschädigt ist oder Flüssigkeiten ausgesetzt war. Halten Sie das Gerät, die Verpackung sowie jegliche Zubehörteile, Schrauben etc. von Kindern und Haustieren fern, um Unfällen vorzubeugen und Erstickungsgefahren zu vermeiden.

Herstellererklärung: Hiermit erklärt die Ground Zero GmbH, dass dieses Gerät der Richtlinie 2014/30/EU (EMV) entspricht. Hiermit wird außerdem erklärt, dass dieses Produkt mit den Regeln folgender EU-Direktiven (einschließlich aller anwendbaren Änderungen) konform ist: 2011/65/EU RoHS2 und 2001/95/EC - Richtlinie über die allgemeine Produktsicherheit. Der vollständige Text der EU-Konformitätserklärung ist auf www.ground-zero-audio.com verfügbar. Elektronische Produkte enthalten wertvolle Rohstoffe und dürfen nicht über den normalen Hausmüll entsorgt werden. Bitte bringen Sie das Gerät nach Ende der Lebensdauer zu Ihrer lokalen Recyclingeinrichtung.

GROUND ZERO GZRA 2HD

Allgemeine Montagehinweise

- Als Vorsichtsmaßnahme wird empfohlen, die Fahrzeugbatterie vor der Installation zu trennen! (Hinweis: Bei einigen neueren Fahrzeugen kann das Trennen der Batterie zu Fehlermeldungen der Bordelektrik führen, welche ausschließlich durch eine autorisierte Fachwerkstatt gelöscht werden können. Bitte beachten Sie Hinweise in der Betriebsanleitung des Fahrzeuges oder fragen Sie einen Servicepartner für Ihr Fahrzeug, bevor Sie die Batterie trennen!)
- Das Hauptstromkabel muss innerhalb der ersten 20 cm nach dem Anschluss und der Batterie durch eine geeignete Sicherung mit dem in der Anleitung genannten Wert abgesichert werden. (Hinweis: Wenn das Hauptstromkabel mehrere Verbraucher versorgt, sollte der Wert der Summe aller empfohlenen Sicherungswerte entsprechen. Hierbei muss gewährleistet sein, dass der gewählte Kabelquerschnitt für eine entsprechende Stromstärke geeignet ist)
- Wenn notwendig, sollten defekte Sicherungen ausschließlich durch neue Sicherungen derselben Qualität und mit identischem Sicherungswert ersetzt werden
- Niemals Löcher in den Tank, die Bremsleitung, Kabel oder andere wichtige Fahrzeugteile bohren!
- Kabel niemals über scharfe Kanten führen, die zu Beschädigungen führen könnten
- Signal- und Lautsprecherkabel nicht in der Nähe von Antennen-Elektronik oder Antennenleitungen verlegen, die für den Radioempfang wichtig sind
- Signal- und Lautsprecherkabel weitestgehend getrennt von stromführenden Kabeln verlegen
- Der Verstärker verfügt über eine thermische Schutzschaltung, welche bei zu hoher Temperatur das Gerät abschaltet; nach der Abkühlung schaltet sich dieses wieder selbstständig ein. Um einen Wärmestau zu vermeiden, sollte für ausreichende Luftzufuhr zur Kühlung gesorgt werden. Die Oberfläche des Kühlkörpers darf nicht vollflächig abgedeckt werden
- Der Verstärker sollte NIEMALS auf stark vibrierenden Bauteilen oder Oberflächen montiert werden, z.B. Subwoofer-Gehäusen. Dies könnte zu Fehlfunktionen aufgrund sich gelöster Bauteile führen

Empfohlener Kabelquerschnitt

Lautsprecherkabel	min 2.5 mm ²
Stromversorgungskabel	min 20 mm ²



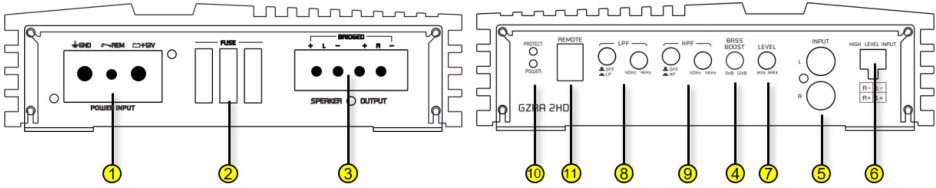
GROUND ZERO Produkte werden in Deutschland entwickelt

GROUND ZERO – internationaler Sponsor der



GROUND ZERO GZRA 2HD

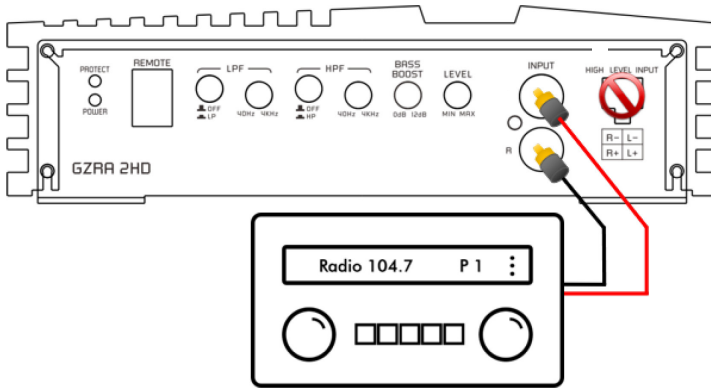
Einstellungen und Funktionen



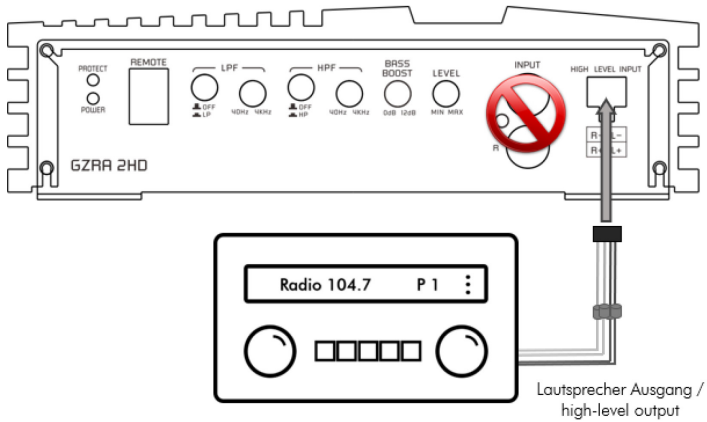
1	Stromanschluss	+12V Dauerstrom-Anschluss (+) (z. B. direkt an den Pluspol der Batterie) REM Remote-Anschluss des Steuergerätes (nicht bei Verwendung des Hochpegel-Eingangs) GND Masse-Anschluss an der Karosserie (-) (z. B. direkt an den Minuspol der Batterie)
2	Sicherung(en)	Eine defekte Sicherung sollte ausschließlich durch eine Sicherung mit demselben Wert ersetzt werden
3	Lautsprecheranschluss	Zum Anschluss der Lautsprecherkabel Geringste Impedanz im Stereobetrieb 2 Ohm Geringste Impedanz im Brückenbetrieb 4 Ohm
4	Bass Boost	Bassanhebung um bis zu 12 dB bei 45 Hz
5	Line Eingang (Cinch)	Buchsen zum Anschluss der Cinch-Kabel (RCA) Wichtig: Der Hochpegel-Eingang und der Cinch-Eingang dürfen nicht gleichzeitig betrieben werden. Dies kann zu Schäden am Gerät führen
6	Hochpegel-Eingang	Anstelle des Cinch-Einganges kann alternativ der Hochpegel-Eingang genutzt werden. Hierbei werden die Lautsprecherausgänge des Quellgerätes (Radio) direkt angeschlossen. Der Verstärker schaltet hierbei automatisch ein, sobald ein Signal anliegt (Auto-On Funktion). Der REM (Remote) Eingang des Stromanschlusses bleibt in dieser Betriebsart unbenutzt Wichtig: Der Hochpegel-Eingang und der Cinch-Eingang dürfen nicht gleichzeitig betrieben werden. Dies kann zu Schäden am Gerät führen
7	Eingangsempfindlichkeit	Regler zur Einstellung der Eingangsempfindlichkeit
8	Tiefpass-Filter	Mittels des Reglers wird die Übergangsfrequenz gewählt. Oberhalb dieser werden hohe Frequenzen gefiltert (40 Hz bis 4000 Hz)
9	Hochpass-Filter	Mittels des Reglers wird die Übergangsfrequenz gewählt. Unterhalb dieser werden tiefe Frequenzen gefiltert (40 Hz bis 4000 Hz)
10	Status Anzeige	POWER grün - Gerät in Betrieb PROTECT rot - Fehler (Schutzschaltung aktiv)
11	Fernbedienung	Anschluss für die (optional erhältliche) Basspegel-Fernbedienung

GROUND ZERO GZRA 2HD

Betrieb mit Cinch-Eingang

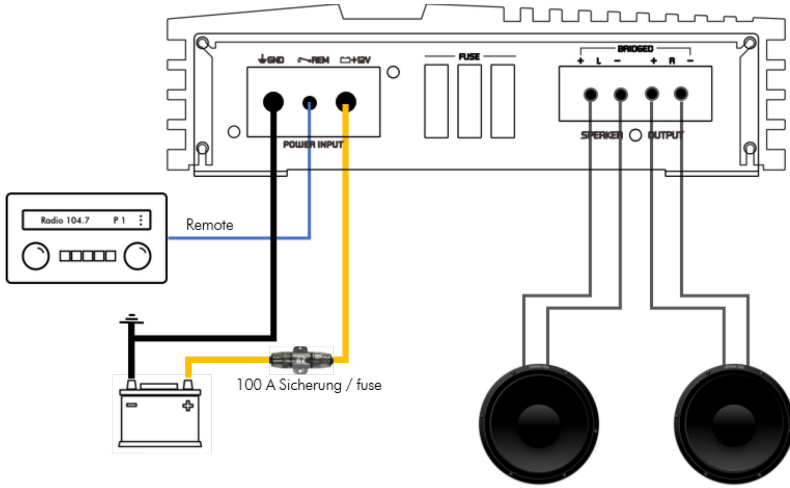


Betrieb mit Hochpegel-Eingang



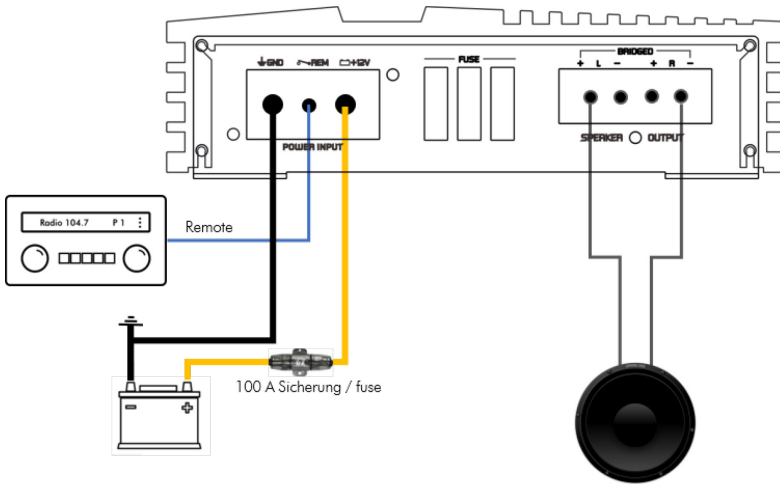
GROUND ZERO GZRA 2HD

Lautsprecher-Ausgang (Stereobetrieb)



Geringste Lautsprecherimpedanz je 2 Ω
Minimum speaker impedance 2 Ω each

Lautsprecher-Ausgang (Brückenbetrieb)



Geringste Lautsprecherimpedanz 4 Ω
Minimum speaker impedance 4 Ω

GROUND ZERO GZRA 2HD

Technische Daten

Modell	GZRA 2HD
Verstärkerart	2 Kanal Class D
RMS Leistung @ 4 Ω CEA Standard CEA-2006-A	2x 285 W (1% THD+N)
RMS Leistung @ 2 Ω CEA Standard CEA-2006-A	2x 450 W (1% THD+N)
RMS Leistung gebrückt @ 4 Ω CEA Standard CEA-2006-A	1x 900 W (1% THD+N) 1x 1150 W (10% THD+N)
Tiefpass-Filter	40 Hz – 4000 Hz (12 dB/Okt.)
Hochpass-Filter	40 Hz – 4000 Hz (12 dB/Okt.)
Frequenzgang	10 Hz – 25 kHz
Signal-Rausch-Abstand (SNR)	-101.9 dB
Gesamte Verzerrungen (THD+N)	< 0.1%
Dämpfungsfaktor	> 200
Eingangsempfindlichkeit	200 mV – 5.3 V
Sicherung(en)	3x 30 A
Empfohlene Hauptsicherung	100 A
Abmessungen (B x H x L) (Kühlkörper / gesamt)	186 x 52 x 229/268 mm

Fehlerdiagnose

Problem	Kontrolle	Hilfe
Kein Ton	Leuchtet die POW LED?	Sicherung prüfen Remote Kabel prüfen +12 Volt prüfen Masse prüfen
	Leuchtet die PRO LED?	Kurzschluss am Lautsprecher Gerät überhitzt Gerät defekt
Verstärker schaltet nicht ein	Keine Stromzufuhr	Sicherung prüfen +12 Volt prüfen Masse prüfen
	Keine Spannung am Remote	Remote am Radio prüfen
Verstärker schaltet bei Lautstärke ab	Lautsprecherimpedanz prüfen	Prüfen Sie, ob der Widerstand am LS Terminal von 2 Ohm nicht unterschritten wird
Ton fehlt an einem Kanal	Cinch / Lautsprecherkabel prüfen	Kabel/Stecker beschädigt
Protection LED leuchtet	Verstärker überhitzt	Lautstärke verringern oder Gerät einige Zeit abschalten
	Kurzschluss am Lautsprecheranschluss	Lautsprecherkabel auf Kurzschluss prüfen

GROUND ZERO GZRA 2HD

Respect the Music



Musik hören kann unter anderem emotional, beeindruckend, entspannend oder unterhaltsam sein. Dabei spielt es kaum eine Rolle, welche Art von Musik der jeweils persönliche Favorit ist, also ob es sich um instrumentale Musik, Jazz, Electro, Latin, Klassik, Rock oder eine andere Musikrichtung handelt. Die Wiedergabequalität bei dem jeweils gewünschten Pegel spielt dabei hingegen eine wichtige Rolle. Manche Musik verlangt nach gehobenen Pegeln, während andere eher leisere Töne bevorzugt.

GROUND ZERO berücksichtigt all die unterschiedlichen Wünsche der Kunden bei der Entwicklung neuer Produkte. Hierbei gilt stets die Zielsetzung, einen möglichst realistischen Sound zu erzeugen und damit die Seele der Musik und die Intention des Künstlers zu vermitteln. Zu einem einzigen Satz zusammengefasst: RESPECT THE MUSIC!



Ground Zero GmbH

Erlenweg 25, 85658 Egming, Germany
Tel. +49 (0)8095/873 830 Fax -8310
www.ground-zero-audio.com



RADIOACTIVE SERIES

2-Channel Amplifier

GZRA 2HD

Owner's manual
(AWV2.0)

Main Features

- High-performance class D amplifier
- 2 ohms stable in stereo mode
- 4 ohms stable in bridged mode
- High-level input with auto-on feature
- Adjustable wide band active crossover
- Bass boost control (0-12 dB @ 45 Hz)
- Adjustable input sensitivity
- Wired bass level remote control
(GZTA Bassremote available separately)
- Turn-on delay
- Thermal protection circuit

GROUND ZERO GZRA 2HD

Introduction

Thank you for choosing a great GROUND ZERO product! We hope you will enjoy this product from the IRIDIUM series. This owner's manual contains information you need to use this product. Please read it carefully in order to achieve the best possible result. Your car audio specialist or our customer support will answer further questions about the product and its use.

Subwoofers are an important part of your car audio system. Please keep in mind, however, that they can only achieve their full performance if all other components of the entire system are carefully coordinated with one another. It is therefore recommended consulting a car audio specialist dealer or workshop for the assembly of the system and its installation and sound adjustments.

RADIOACTIVE Serie – Advanced Dynamics



The RADIOACTIVE series contains a wide range of exceptional high-efficient loudspeakers and high-power subwoofers for daily use and SPL purpose. GROUND ZERO focused on overall natural and dynamical audio reproduction of each kind of music during the development of every single product. Compact but still powerful amplifiers class D amplifiers complete the line-up.

Terms of warranty

The limited warranty for this product is covered by GROUND ZERO's regional distribution partners and their terms and conditions. For further information contact your local retailer or distributor.

Safety instructions

Safety instructions: Keep all parts of the content and the packaging away from children and pets to avoid accidents and the risk of suffocation. Permanently extreme levels of over 85 dB can lead to irreparable damage to the hearing. Music systems with high amplifier output power can reach levels of 130 dB or more. Extreme levels can also hinder the perception of important traffic noises and distract from what is happening on the road. Ground Zero GmbH and its sales partners expressly assume no responsibility for hearing damage, physical damage or any damage to property or consequential damage resulting from improper or careless use or improper installation of its products. In particular, any claims are forfeited through the use under competitive conditions.

Manufacturer's declaration: Hereby, Ground Zero GmbH declares that this product conforms to the rules of the following EU directives (including all applicable changes): 2011/65 / EU RoHS2 and 2001/95 / EC directive on general product safety.

The full text of the EU declaration of conformity is available at www.ground-zero-audio.com.

Loudspeakers contain magnetized metals and some valuable raw materials and must not be disposed of with normal household waste. Please leave defective or no longer required

GROUND ZERO GZRA 2HD

Mounting instructions

- As a precaution, it is recommended to disconnect the vehicle's battery before mounting the amplifier.
Note: For new vehicles, disconnecting the battery might cause various errors in your vehicle's electric system that can be cleared only by authorized service partners of your vehicle's manufacturer! Please ask your service partner first before disconnecting the battery!
- The power supply wire (+12 V) has to be protected within max. 20 cm / 8" by a main fuse holder with a fuse value matching the recommendation for your amplifier
Note: If there is more than one amplifier connected using this power wire, the main fuse value must be equal to the sum of the recommended fuses of all connected devices. However, make sure the diameter of your power wire will be enough for the required current!
- If necessary, replace a defective fuse by a fuse with identical quality and value
- Never drill holes to the vehicle's gas tank, brake lines, to wirings or any other important vehicle parts!
- Never pass wires over sharp edges or vehicle parts due to avoid any kind of damage
- Keep the wiring away from the antenna and electronic devices contributing to radio reception
- Lay the power supply wiring always separated from speaker wiring to avoid disturbance
- The amplifier contains a temperature protection circuit that turns the device off in case of overheating. After a certain cooling time, it will turn on automatically. To avoid heat build-up, enough air supply for cooling must be provided. Never cover the surface of the amplifier's heatsink entirely
- The amplifier should **NEVER** be mounted onto a vibrating part or surface such as a subwoofer enclosure. This might lead to malfunction due to loosened electrical parts inside the amplifier.
- Some amplifiers offer a high-level input option, however if a pre-amplified output (RCA) is available (at the head unit), it is strongly recommended to make use of it.

Recommended wiring

Speaker wires	min 2.5 mm ² / 13 AWG
Power supply wires	min 20 mm ² / 4 AWG



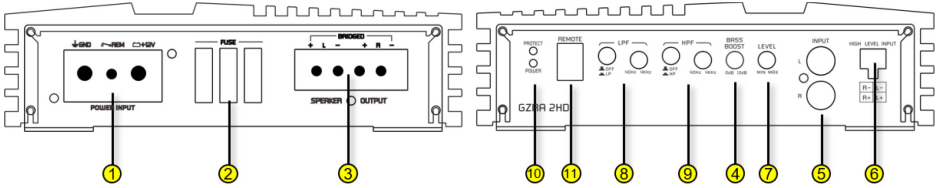
GROUND ZERO products are engineered in Germany

GROUND ZERO – international sponsor



GROUND ZERO GZRA 2HD

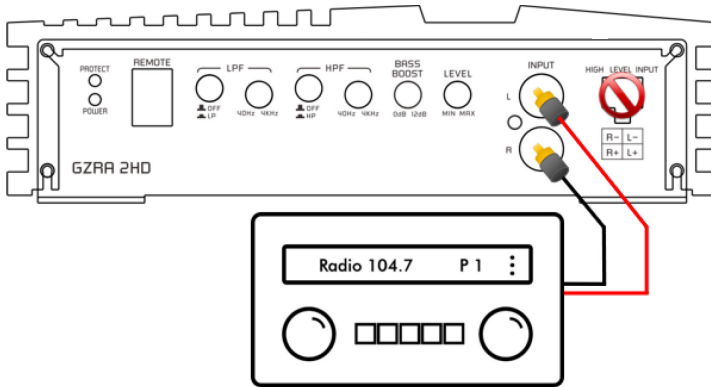
Controls & Features



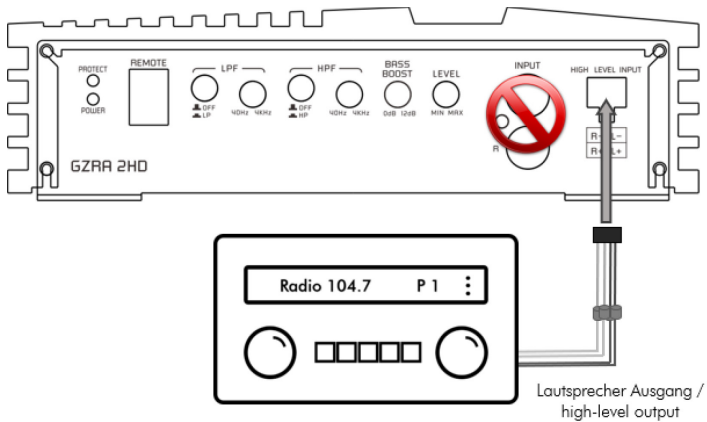
1	Power terminal	<p>+12V To be connected to the positive terminal of the battery</p> <p>REM To be connected to the remote output of the head unit* (*not required in high-level input mode)</p> <p>GND To be connected to the vehicle's ground (or directly to the negative terminal of the battery)</p>
2	Fuse(s)	If necessary to replace a defective fuse, it's strongly recommended to use a fuse with identical value
3	Speaker terminal	To connect the speaker wires min. 2 ohms load in stereo mode min. 4 ohms load in bridged mode
4	Bass boost control	To increase the bass level at 45 Hz up to 12 dB
5	Line input (RCA)	Input sockets to connect RCA wires Important note: High-level and RCA inputs should never be used simultaneously! This may cause serious damage to the amplifier
6	High-level input	Head units without RCA pre-amplifier output signal can be connected using the high-level input to connect the speaker output of the head unit directly. If used, the amplifier turns on automatically (auto-on feature) The remote input of the power supply terminal remains unused Important note: High-level and RCA inputs should never be used simultaneously! This may cause serious damage to the amplifier
7	Sensitivity control	Controller to adjust the input sensitivity
8	Low pass filter	To adjust the required crossover point. Frequencies above the selected crossover point will be filtered (40 Hz to 4000 Hz)
9	High pass filter	To adjust the required crossover point. Frequencies below the selected crossover point will be filtered (40 Hz to 4000 Hz)
10	Status indication	POWER (green) ok (correct operation) PROTECT (red) error (protection mode)
11	Remote socket	To connect the wired bass level remote control (available separately)

GROUND ZERO GZRA 2HD

RCA input wiring

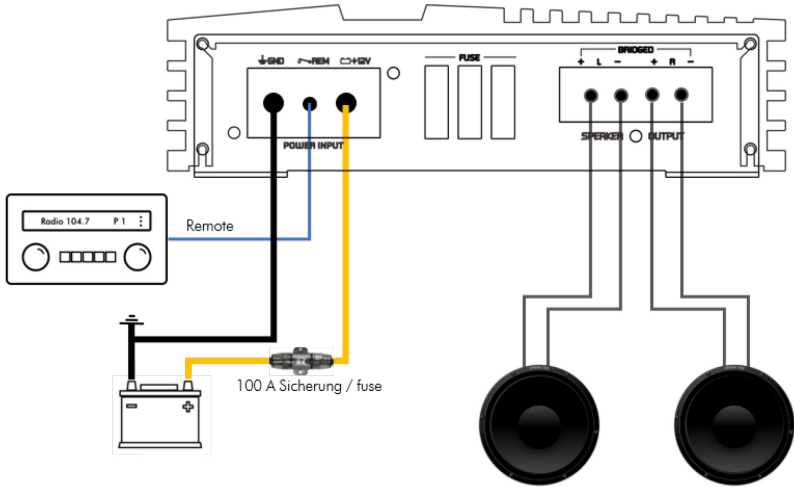


High-level input wiring



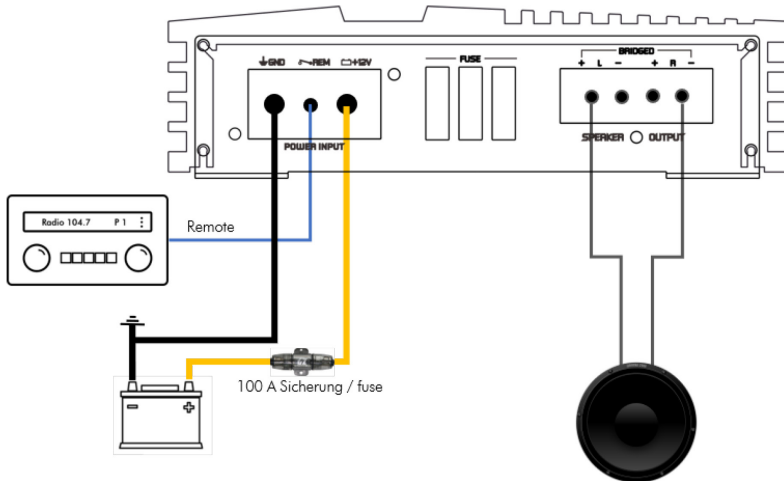
GROUND ZERO GZRA 2HD

Speaker wiring in stereo mode



Geringste Lautsprecherimpedanz je 2 Ω
Minimum speaker impedance 2 Ω each

Speaker wiring in bridged mode



Geringste Lautsprecherimpedanz 4 Ω
Minimum speaker impedance 4 Ω

GROUND ZERO GZRA 2HD

Specifications

Model	GZRA 2HD
Amplifier type	2 channel class D
RMS Power @ 4 Ω CEA Standard CEA-2006-A	2x 285 W (1% THD+N)
RMS Power @ 2 Ω CEA Standard CEA-2006-A	2x 450 W (1% THD+N)
RMS Power @ 4 Ω in bridged mode CEA Standard CEA-2006-A	1x 900 W (1% THD+N) 1x 1150 W (10% THD+N)
Low pass filter	40 Hz – 4000 Hz (12 dB/oct)
High pass filter	40 Hz – 4000 Hz (12 dB/oct)
Frequency response	10 Hz – 25 kHz
Signal to noise ratio (SNR)	-101.9 dB
Total harmonic distortion (THD+N)	< 0.1%
Damping factor	> 200
Input sensitivity	200 mV – 5.3 V
Fuse(s)	3x 30 A
Recommended main fuse	100 A
Dimensions w x h x l (heatsink / overall)	186 x 52 x 229/268 mm
Dimensions w x h x l (heatsink / overall)	7.32 x 2.05 x 9.02/10.55"

Trouble shooting guide

Symptoms	Check / Cause	Action
No audible sound	Does the POW LED turn to green?	Check protection fuse(s) of the amplifier (harness) Check remote wire connection (RCA input mode) Check +12 Volt power supply wire connection Check ground wire connection
	Did the PROTECT LED turn to red?	Check for speaker short or amplifier overheating
Device does not turn on	Power supply of the amplifier?	Check power wire or connections
	Remote wire powered? (RCA input mode)	Check remote wire connection to the head unit
No sound on one channel	Speaker wiring undamaged?	Check for short circuit or open connections
	Input signal on each RCA lead?	Reverse left and right RCA inputs to check the audio input signal
Device turns off at medium / high volume	Load impedance of each speaker correct?	Check if each speaker load impedance matches the technical specifications of the amplifier
Status LED turned on red	Temperature protection circuit active	Decrease head unit's volume / wait for cooling
	Speaker wires short / speaker damaged	Check speaker / wires and insulate if necessary

GROUND ZERO GZRA 2HD

Respect the Music



Listening to music can be emotional, impressive, relaxing or enjoyable. At that, it doesn't really matter what kind of music is the personal favorite, whether it's Instrumental, Jazz, Electro, Latin, Classic, Rock or any other music direction. However, audio reproduction quality at each desired volume is elementary. Some music styles require higher levels while others prefer the soft tones.

GROUND ZERO considers all the different wishes of customers during the development of new products. Along with this, the target is to create the most realistic sound, to transfer the soul of the music and the intention of the performer. Summarized to one phrase: RESPECT THE MUSIC!



Ground Zero GmbH

Erlenweg 25, 85658 Eggenheim, Germany
Tel. +49 (0)8095/873 830 Fax -8310
www.ground-zero-audio.com

