

GROUND ZERO®

GERMAN ENGINEERING

RADIOACTIVE SERIES

SQ COMPONENT LOUDSPEAKER SYSTEM

GZRC 165.2SQ
GZRC 165.2SQ-ACT

Anleitung / Owner's manual
(AWV2.1)

Hauptmerkmale / Features

- Hochwertiges 2-Wege SQ Komponentensystem
- Klippel® optimierter Tief-Mitteltöner mit Aluminium Membran
- Nomex Zentrierspinne / Gummi Sicke
- Linearisierende Kupferkappe
- Resonanzarmer Stahlkorb
- Vergoldete Anschlussstecker
- Ventiliertes 25 mm SQ Seidenkalotten-Hochtöner mit Einbaugehäuse
- 12 dB/Okt. Frequenzweiche mit Pegelanpassung (nicht bei ACT Version)
- *High quality 2-way SQ component system*
- *Klippel® optimized midwoofer with aluminum cone*
- *Nomex spider / rubber surround*
- *Copper cap for impedance linearizing*
- *Resonance free steel basket*
- *Gold-plated terminals*
- *Vented 1" SQ silk dome tweeter with mounting accessories*
- *12 dB/oct. crossover with level adjustment (not for ACT version)*

Allgemeine Einbauhinweise / General installation note

- Niemals Löcher in den Tank, die Bremsleitung, Kabel oder andere wichtige Fahrzeugteile bohren!
- Kabel niemals über scharfe Kanten führen, die zu Beschädigungen führen könnten
- Signal- und Lautsprecherkabel nicht in der Nähe von Antennen-Elektronik oder Antennenkabel verlegen, die für den Radioempfang wichtig sind
- Signal- und Lautsprecherkabel weitestgehend getrennt von stromführenden Kabeln verlegen
- *Never drill a hole to the vehicle's gas tank or brake lines, to wirings or any other important vehicle parts!*
- *Never pass wires over sharp edges or vehicle parts to avoid any kind of damage*
- *Keep the wiring away from the antenna and electronic devices contributing to radio reception*
- *Lay the power supply wiring always separated from speaker wiring to avoid disturbance*
- *Use adequately dimensioned power and speaker wires to connect the component*

Sicherheitshinweise / Safety instructions

Sicherheitshinweise: Halten Sie alle Teile des Lieferumfanges sowie die Verpackung von Kindern und Haustieren fern, um Unfälle und Erstickungsgefahr zu vermeiden. Dauerhaft hohe Lautstärkepegel von über 85 dB können zu irreparablen Schäden des Gehörs führen. Musikanlagen mit hoher Verstärkerleistung können Pegel von 130 dB oder mehr erreichen. Hohe Lautstärkepegel können außerdem die Wahrnehmung von wichtigen Verkehrsgeräuschen behindern und vom Verkehrsgeschehen ablenken. Die Ground Zero GmbH sowie deren Vertriebspartner übernehmen ausdrücklich keine Verantwortung für Gehörschäden, körperliche Schäden oder jegliche Sach- und Folgeschäden, die aus dem unsachgemäßen oder unbedachten Gebrauch oder durch eine nicht fachgerechte Art und Weise der Installation seiner Produkte entstehen. Insbesondere verfallen jegliche Ansprüche durch die Verwendung unter Wettbewerbsbedingungen.

Herstellereklärung: Hiermit erklärt die Ground Zero GmbH, dass dieses Produkt mit den Regeln folgender EU-Direktiven (einschließlich aller anwendbaren Änderungen) konform ist: 2011/65/EU RoHS2 und 2001/95/EC Richtlinie über die allgemeine Produktsicherheit. Der vollständige Text der EU-Konformitätserklärung ist auf www.ground-zero-audio.com verfügbar. Lautsprecher enthalten magnetisierte Metalle sowie teils wertvolle Rohstoffe und dürfen daher nicht über den normalen Hausmüll entsorgt werden. Defekte oder nicht weiter benötigte Komponenten sollten nach Ende der Lebensdauer zu einer lokalen Recyclingeinrichtung gebracht werden.

Safety instructions: Keep all parts of the content and the packaging away from children and pets to avoid accidents and the risk of suffocation. Permanently extreme levels of over 85 dB can lead to irreparable damage to the hearing. Music systems with high amplifier output power can reach levels of 130 dB or more. Extreme levels can also hinder the perception of important traffic noises and distract from what is happening on the road. Ground Zero GmbH and its sales partners expressly assume no responsibility for hearing damage, physical damage or any damage to property or consequential damage resulting from improper or careless use or improper installation of its products. In particular, any claims are forfeited through the use under competitive conditions.

Manufacturer's declaration: Hereby, Ground Zero GmbH declares that this product conforms to the rules of the following EU directives (including all applicable changes): 2011/65 / EU RoHS2 and 2001/95 / EC directive on general product safety. The full text of the EU declaration of conformity is available at www.ground-zero-audio.com. Loudspeakers contain magnetized metals and some valuable raw materials and must not be disposed of with normal household waste. Please leave defective or no longer required components to a local recycling facility at the end of their practical use.

Garantie und Gewährleistungsbestimmungen

Die Gewährleistung entspricht der gesetzlichen Regelung. Eine Rücksendung kann nur nach vorheriger Absprache und in der Originalverpackung erfolgen. Bitte unbedingt einen maschinell erstellten Kaufbeleg und eine Fehlerbeschreibung beilegen. Von der Gewährleistung ausgeschlossen sind Defekte, die durch Überlastung, unsachgemäße Behandlung oder bei Teilnahme an Wettbewerben entstanden sind. Wir behalten uns das Recht vor, zukünftig nötige Änderungen oder Verbesserungen an dem Produkt vorzunehmen, ohne den Kunden darüber zu informieren.

Terms of warranty

The limited warranty for this product is covered by GROUND ZERO's regional distribution partners and their terms and conditions. For further information contact your local retailer or distributor

Respect the Music

Musik hören kann unter anderem emotional, beeindruckend, entspannend oder unterhaltsam sein. Dabei spielt es kaum eine Rolle, welche Art von Musik der jeweils persönliche Favorit ist, also ob es sich um instrumentale Musik, Jazz, Electro, Latin, Klassik, Rock oder eine andere Musikrichtung handelt. Die Wiedergabequalität bei dem jeweils gewünschten Pegel spielt dabei hingegen eine wichtige Rolle. Manche Musik verlangt nach gehobenen Pegeln, während andere eher leisere Töne bevorzugt.

GROUND ZERO berücksichtigt all die unterschiedlichen Wünsche der Kunden bei der Entwicklung neuer Produkte. Hierbei gilt stets die Zielsetzung, einen möglichst realistischen Sound zu erzeugen und damit die Seele der Musik und die Intention des Künstlers zu vermitteln. Zu einem einzigen Satz zusammengefasst: RESPECT THE MUSIC!

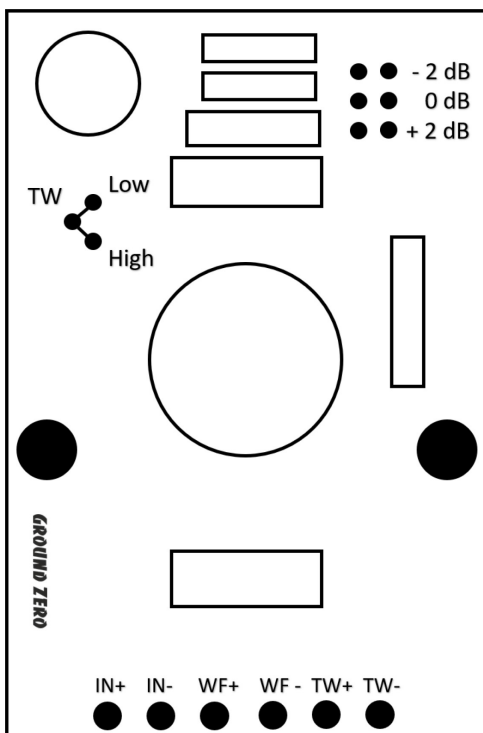
Listening to music can be emotional, impressive, relaxing or enjoyable. At that, it doesn't really matter what kind of music is the personal favorite, whether it's Instrumental, Jazz, Electro, Latin, Classic, Rock or any other music direction. However, audio reproduction quality at each desired volume is elementary. Some music styles require higher levels while others prefer the soft tones. GROUND ZERO considers all the different wishes of customers during the development of new products. Along with this, the target is to create the most realistic sound, to transfer the soul of the music and the intention of the performer. Summarized to one phrase: RESPECT THE MUSIC!

GROUND ZERO GZRC 165.2SQ / 165.2SQ-ACT

Spezifikationen / Specifications

| Modell / model | GZRC 165.2SQ | GZRC165.2SQ-ACT |
|---------------------------------------|--|--|
| Impedanz / impedance | 3 Ohm/ohms | GZRK 165SQ – 3 Ohm/ohms GZRT 25SQ – 4 Ohm/ohms |
| Frequenzgang / frequency response | 35 Hz – 25 kHz | |
| Trennfrequenz / cut-off frequency | 4300 Hz (@ 12 dB / Okt./oct.) | Recommended crossover frequency 4300 Hz (@ 12 dB / Okt. / oct.) |
| Wirkungsgrad / efficiency (SPL) | 90 dB | |
| Belastbarkeit / power handling (RMS) | 120 Watt / Watts | GZRK 165SQ – 110 Watt / Watts GZRT 25SQ – 70 Watt / Watts |
| Belastbarkeit / power handling (max.) | 190 Watt / Watts | GZRK 165SQ – 160 Watt / Watts GZRT 25SQ – 110 Watt / Watts |
| Maße / dimensions | Tieftöner / Midwoofer GZRK 165SQ | Hochtöner / Tweeter GZRT 25SQ |
| Außendurchmesser / outer diameter | 165 mm / 6.5" | 54 mm / 2.13" |
| Einbaudurchmesser / mounting cutout | 142.5 mm / 5.61" | 48 mm / 1.89" |
| Einbautiefe / mounting depth | 68 mm / 2.68" | 18 mm / 0.71" |

Frequenzweiche (nicht für ACT Version) / Crossover (not for ACT version)



Anpassung des Hochtonpegels:

Der Pegel kann über die Position der Steckbrücke gewählt werden

Tweeter level adjustment:

The tweeter level can be set by positioning the jumper to the required level position

Trennfrequenz des Hochtöners:

Die Übergangsfrequenz des Hochpassfilters kann über die Steckbrücke zwischen niedrig (Low) oder hoch (High) gewählt werden

Tweeter cut-off frequency:

The high pass crossover frequency can be selected with the jumper between low or high

IN Signaleingang vom Radio/Verstärker

TW OUT Hochton-Anschluss

WF OUT Tiefton-Anschluss

IN Input from head unit / amplifier

TW OUT Tweeter connector

WF OUT Kickwoofer connector

Verified with KLIPPEL®

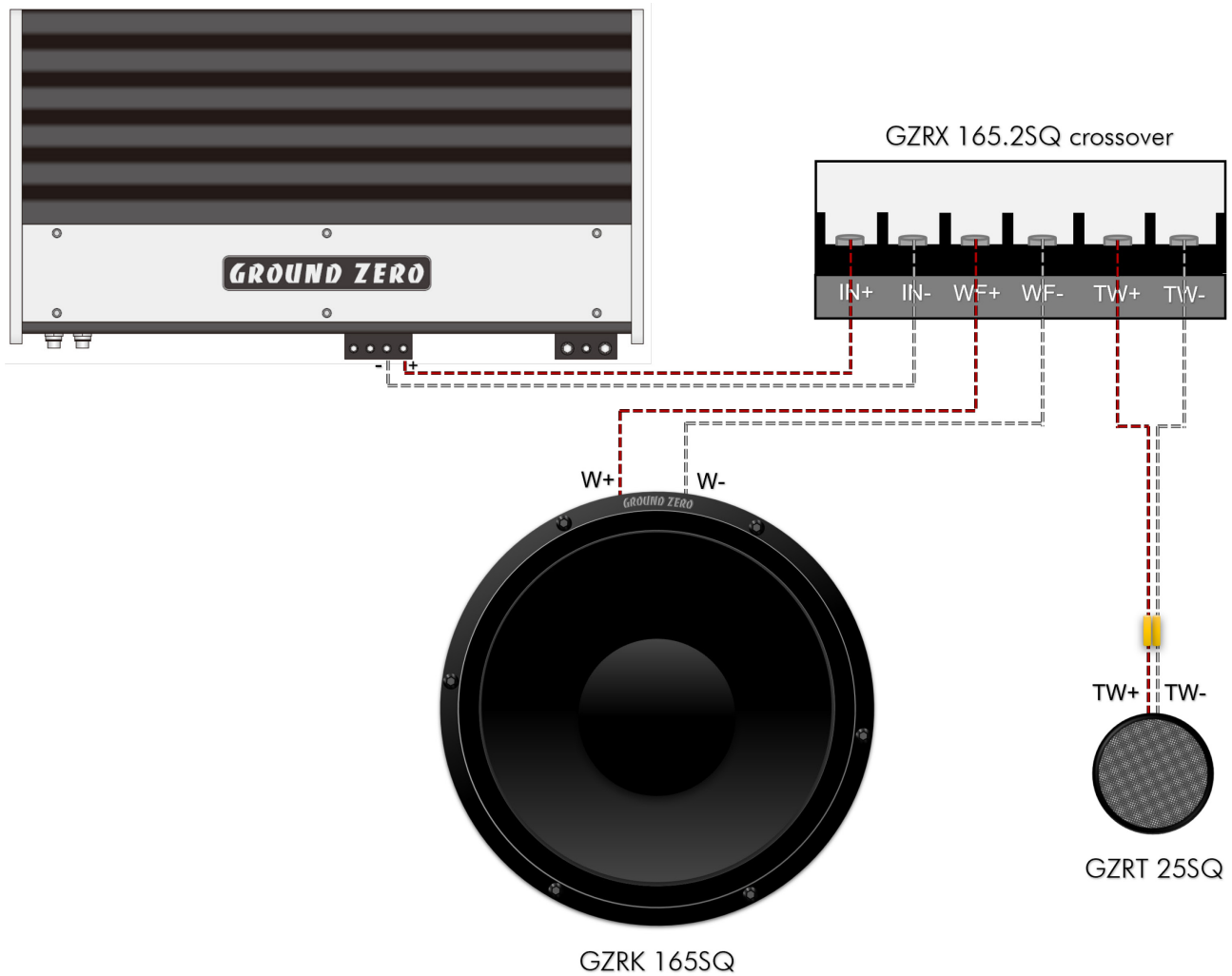


GROUND ZERO is using the worldwide accepted **KLIPPEL® R&D Analyzer KA3** measurement system for speaker development during the German in-house development as well as for QC reporting for most production lines at the factory. The results of LPM and LSI measurements are the basis for evaluating and verifying further development enabling to offer perfectly working products in any practical application. Continuous and advanced trainings for development employees ensure the highest possible qualification.

KLIPPEL® is a registered trademark of KLIPPEL GmbH

GROUND ZERO GZRC 165.2SQ / 165.2SQ-ACT

Verkabelung / Wiring (GZRX 165.2SQ)



GROUND ZERO Produkte werden in Deutschland entwickelt
GROUND ZERO products are engineered in Germany
GROUND ZERO - international sponsor of



Ground Zero GmbH
Erlenweg 25 - 85658 Egmating - Germany
Tel. +49 (0)8095 / 873 83 -0 Fax -10
www.ground-zero-audio.com

