

# 2 utas hangszugárzó

Útmutató

HU

Megjegyzés a vásárlók számára: A következő információk csak az EU-irányelveket alkalmazó országokban értékesített készülékekre érvényesek.  
Gyártó: Sony Corporation, 1-7-1 Konan Minato-ku Tokyo, 108-0075 Japan  
EU-s jogszabályok szerinti képviselet: Sony Belgium, bijkantoor van Sony Europe Limited, Da Vinciiaan 7-D1, 1935 Zaventem, Belgium

**Felhasználási útmutató és elektronikus készülékek hulladékként való eltávolítása (az Európai Unióra és egyéb, szelektív hulladékgyűjtési rendszerrel rendelkező országokra érvényes)**

Ez a szimbólum a készüléket vagy a csomagolását jelzi, hogy a terméket ne kezelje háztartási hulladékként. Kérjük, hogy az elektronikus és elektronikai hulladék gyűjtésére kijelölt gyűjtőhelyen adja le. A felhasználási útmutató helyes kezelésével segít megelőzni a környezet és az emberi egészség károsodását, amelyet a hulladékok nem megfelelő kezelése okozhat. Az anyagok újrahasznosítása segít a természeti erőforrások megőrzésében is. A termék újrahasznosításával kapcsolatos további információkat forduljon a helyi illetékes szervezethez, a helyi hulladékgyűjtő szolgáltatóhoz vagy ahhoz az üzlethez, ahol a terméket megvásárolta.

## Övintézkedések

- Ne használja a hangszugárzót tartósan a terhelhetőségét meghaladó teljesítménnyel.
- Tartsa távol a felvételeket tartalmazó kazettákat, az órákat és a bankkártyákat a hangszugárzótól. A hangszugárzóban található mágnesek károsíthatják ezeket.
- A készülék meghibásodásának és a hangminőség romlásának elkerüléséhez fontos, hogy kövesse az alábbi szerelési útmutatásokat.
  - Se kézzel, se szerszámokkal ne érintse meg a hangszórómembránokat és a tölcséreteket.
  - Ne dugja át az ujjait a keret nyílásain.
  - Fontos, hogy ne kerüljön idegen tárgy a készülékbe.

Ha nem talál megfelelő helyet a beszerelésre, kérjen tanácsot a jármű forgalmazójától vagy a legközelebbi Sony-márkakepviselettől.

## Műszaki adatok

**XS-FB6920E**  
Hangszugárzó

2 utas koaxiális:  
Mélyszugárzó: 16 x 24 cm, tölcséres  
Magassugárzó: 6,6 cm, tölcséres

Rövid távú maximális teljesítmény\*1  
420 W<sup>2</sup>  
Néveges teljesítmény  
50 W<sup>2</sup>  
CEA 2031 szerinti RMS-teljesítmény  
60 W  
Néveges impedancia  
4 Ω  
Kimeneti hangnyomásszint  
92±2 dB (1 W, 1 m)<sup>2</sup>  
Tényleges frekvenciatartomány  
50 – 22 000 Hz<sup>2</sup>  
Tömeg  
Kb. 1030 g hangszugárzónként  
Mellékelt tartozékok  
Szerelési alkatrészek

**XS-FB1620E**  
Hangszugárzó

2 utas koaxiális:  
Mélyszugárzó: 16 cm, tölcséres  
Magassugárzó: 3,5 cm, kiegyensúlyozott kupolás

Rövid távú maximális teljesítmény\*1  
260 W<sup>2</sup>  
Néveges teljesítmény  
40 W<sup>2</sup>  
CEA 2031 szerinti RMS-teljesítmény  
45 W  
Néveges impedancia  
4 Ω  
Kimeneti hangnyomásszint  
90±2 dB (1 W, 1 m)<sup>2</sup>  
Tényleges frekvenciatartomány  
55 – 24 000 Hz<sup>2</sup>  
Tömeg  
Kb. 560 g hangszugárzónként  
Mellékelt tartozékok  
Szerelési alkatrészek

**XS-FB1320E**  
Hangszugárzó

2 utas koaxiális:  
Mélyszugárzó: 13 cm, tölcséres  
Magassugárzó: 2,5 cm, kiegyensúlyozott kupolás

Rövid távú maximális teljesítmény\*1  
230 W<sup>2</sup>  
Néveges teljesítmény  
30 W<sup>2</sup>  
CEA 2031 szerinti RMS-teljesítmény  
35 W  
Néveges impedancia  
4 Ω  
Kimeneti hangnyomásszint  
89±2 dB (1 W, 1 m)<sup>2</sup>  
Tényleges frekvenciatartomány  
65 – 24 000 Hz<sup>2</sup>  
Tömeg  
Kb. 450 g hangszugárzónként  
Mellékelt tartozékok  
Szerelési alkatrészek

**XS-FB1020E**  
Hangszugárzó

2 utas koaxiális:  
Mélyszugárzó: 10 cm, tölcséres  
Magassugárzó: 2,5 cm, kiegyensúlyozott kupolás

Rövid távú maximális teljesítmény\*1  
210 W<sup>2</sup>  
Néveges teljesítmény  
30 W<sup>2</sup>  
CEA 2031 szerinti RMS-teljesítmény  
30 W  
Néveges impedancia  
4 Ω  
Kimeneti hangnyomásszint  
88±2 dB (1 W, 1 m)<sup>2</sup>  
Tényleges frekvenciatartomány  
70 – 24 000 Hz<sup>2</sup>  
Tömeg  
Kb. 380 g hangszugárzónként  
Mellékelt tartozékok  
Szerelési alkatrészek

A kivitel és a műszaki adatok előzetes bejelentés nélkül megváltozhatnak.

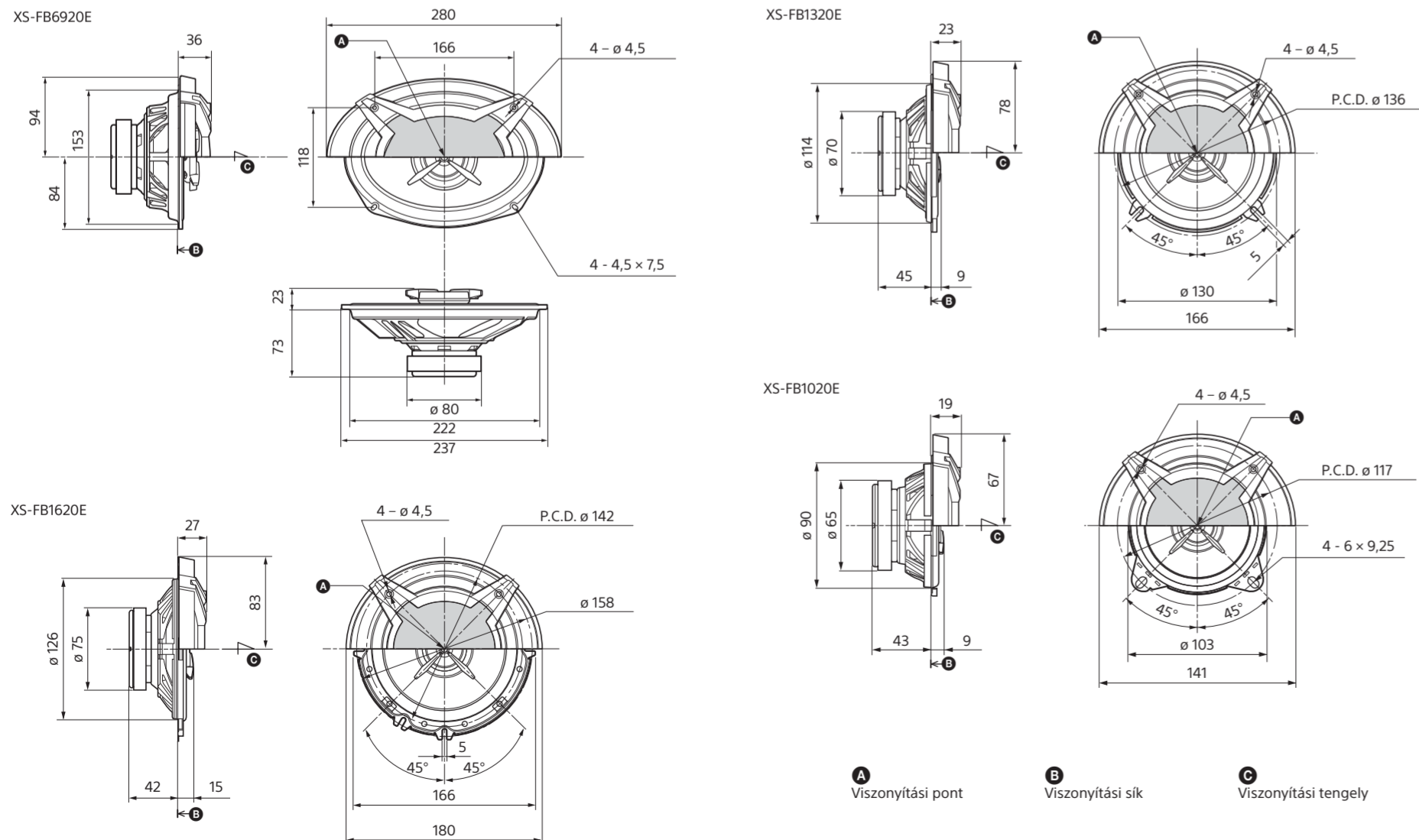
\*1 A „rövid távú maximális teljesítmény” csúcsteljesítmény és terhelhetőség néven is ismert.  
\*2 Tesztelési környezet: IEC 60268-5 (2003-05)

XS-FB6920E/XS-FB1620E/XS-FB1320E/XS-FB1020E

©2016 Sony Corporation

## Méretetek

ME: mm



# Beszereles

## Beszereles elott

A sullyesztett beszereslethez legalabb 73 mm\*\*/ 42 mm\*\*/45 mm\*\*/43 mm\*\* mlysegu szabad helyre van szuksge. Merje meg a hangsgarzo befogadasara szant terület mlyseget, es gyozodjon meg arról is, hogy a hangsgarzo nem akadalyozza a jarmu egyetlen alkatreszene a mozgast sem.

A beszeresi hely kivlasztasakor vegye figyelembe az alabbiakat:

- Fontos, hogy semmilyen akadaly se legyen az elsö vagy hãtsö ajtöban, illetve a kalaptartö alatt, a hangsgarzo tervezett környezeteben.
- Elképzeltethö, hogy már előre ki van fúrva egy-egy lyuk az elsö vagy hãtsö ajtö belsö panelén, illetve a kalaptartön. Ebben az esetben csak a burkolatot fogja érinteni a beszeres.
- Ha a hangsgarzókat az elsö vagy hãtsö ajtöba kívánja beszerelni, gyözödjön meg róla, hogy a hangsgarzó csatlakozói, keretei és mágnesei nem zavarnak semmilyen belsö alkatrészt, például az ajtöban lévö ablakemelö mechanikát (az ablak lehúzásakor és felhúzásakor) stb. Azt is ellenöriznie kell, hogy a hangsgarzó védörãcsa nem ér-e hozzá valamilyen belsö szerelvényhez, például az ablaktekerö kezelöszervéhez, az ajtökiilncsekhez, a kartámaszokhoz, az ajtözsebekhez, a lámpákhoz, az ülésekhez és így tovább.
- Ha a hangsgarzókat a kalaptartöba kívánja beszerelni, gyözödjön meg róla, hogy a hangsgarzó csatlakozói, keretei és mágnesei nem érnek hozzá az autö belsö alkatrészeihez, például a torziós rugóhoz (a csomagtartó felnyitásakor és lecsukásakor) stb. Ellenöriznie kell továbbá, hogy a hangsgarzó védörãcsa nem ér-e hozzá valamilyen belsö szerelvényhez, például a biztonsági övekhez, a fejtilákhöz, a középsö (harmadik) féklámpához, a hãtsö ablaktörölö belsö borításához, az ablaktörölöhöz vagy a légtisztítóhoz.

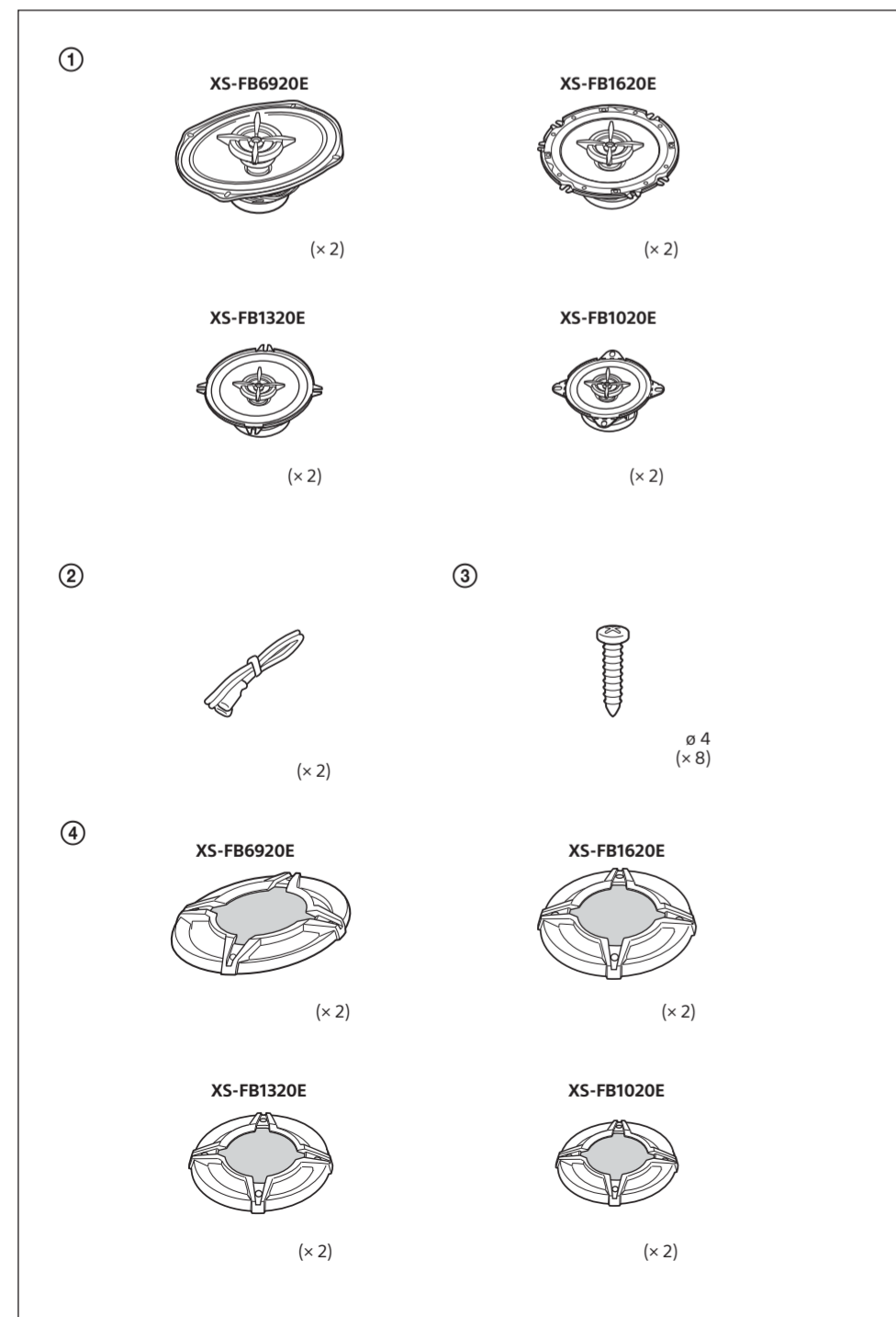
\*1 XS-FB6920E

\*2 XS-FB1620E

\*3 XS-FB1320E

\*4 XS-FB1020E

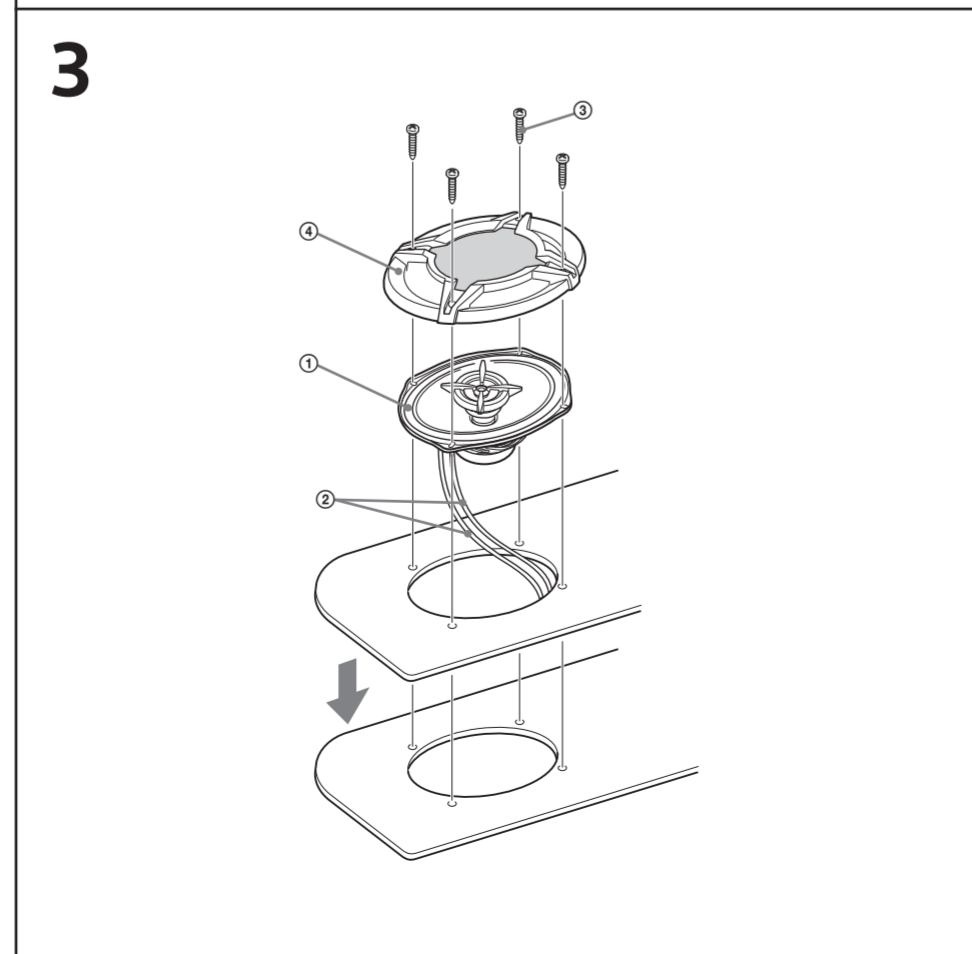
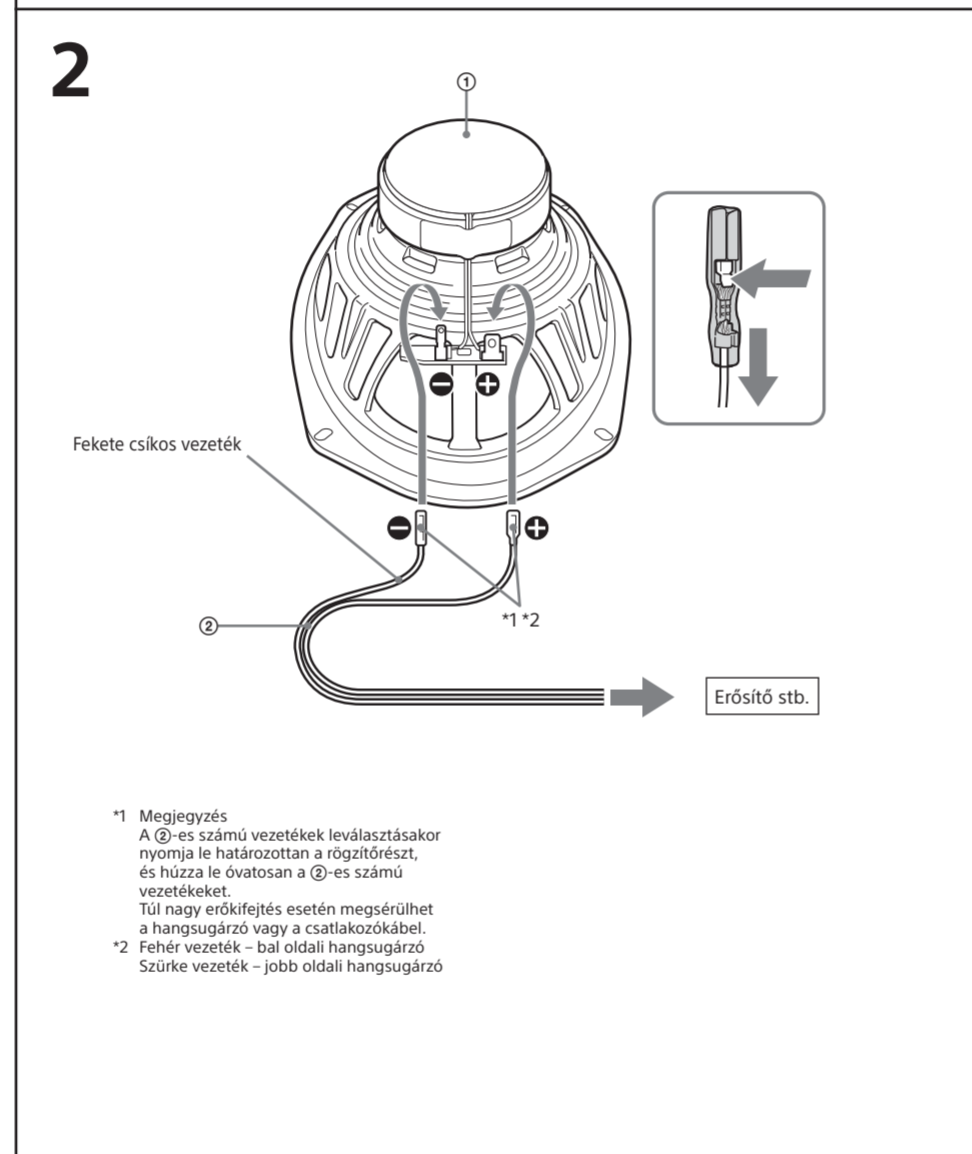
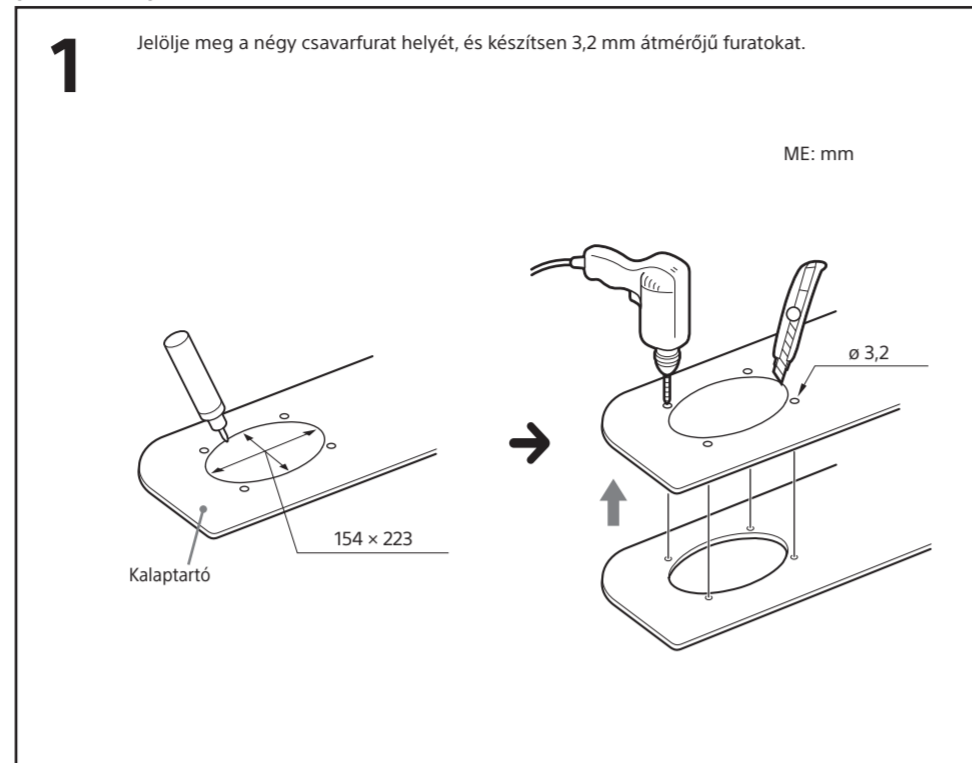
## Alkatrészek



## Beszereles a gépjãrmü belteréböl

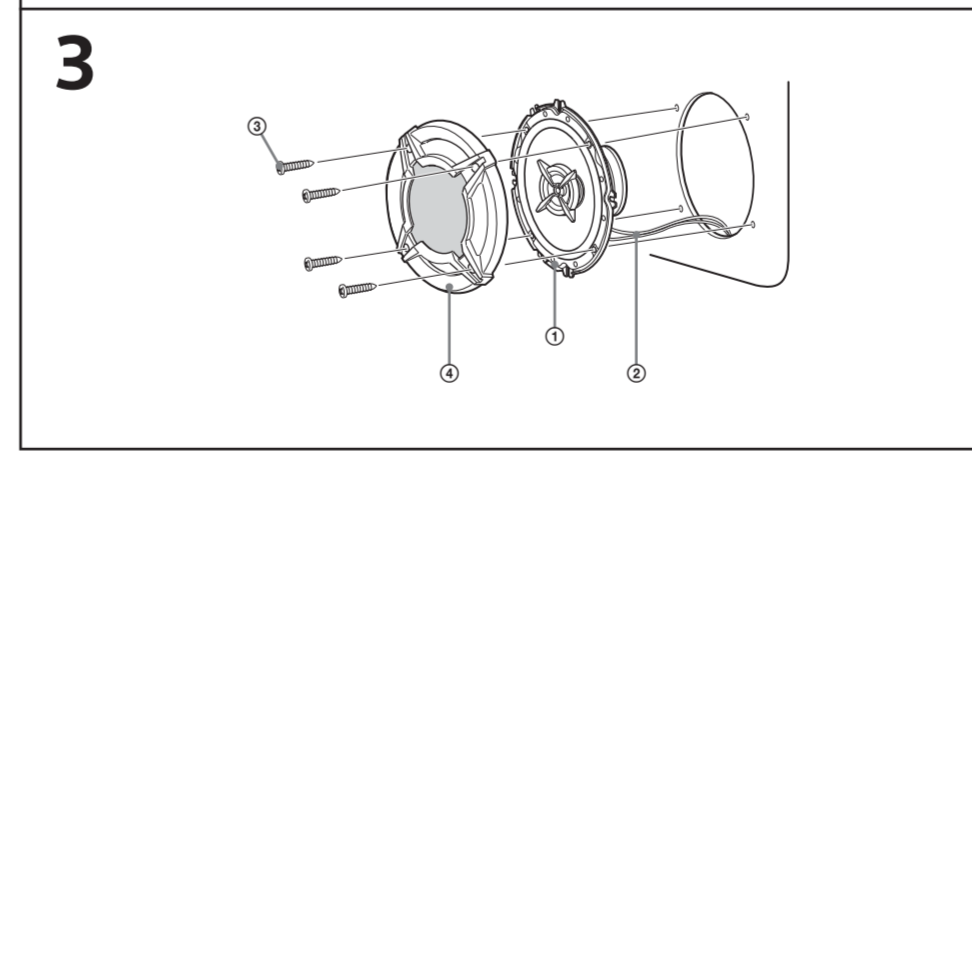
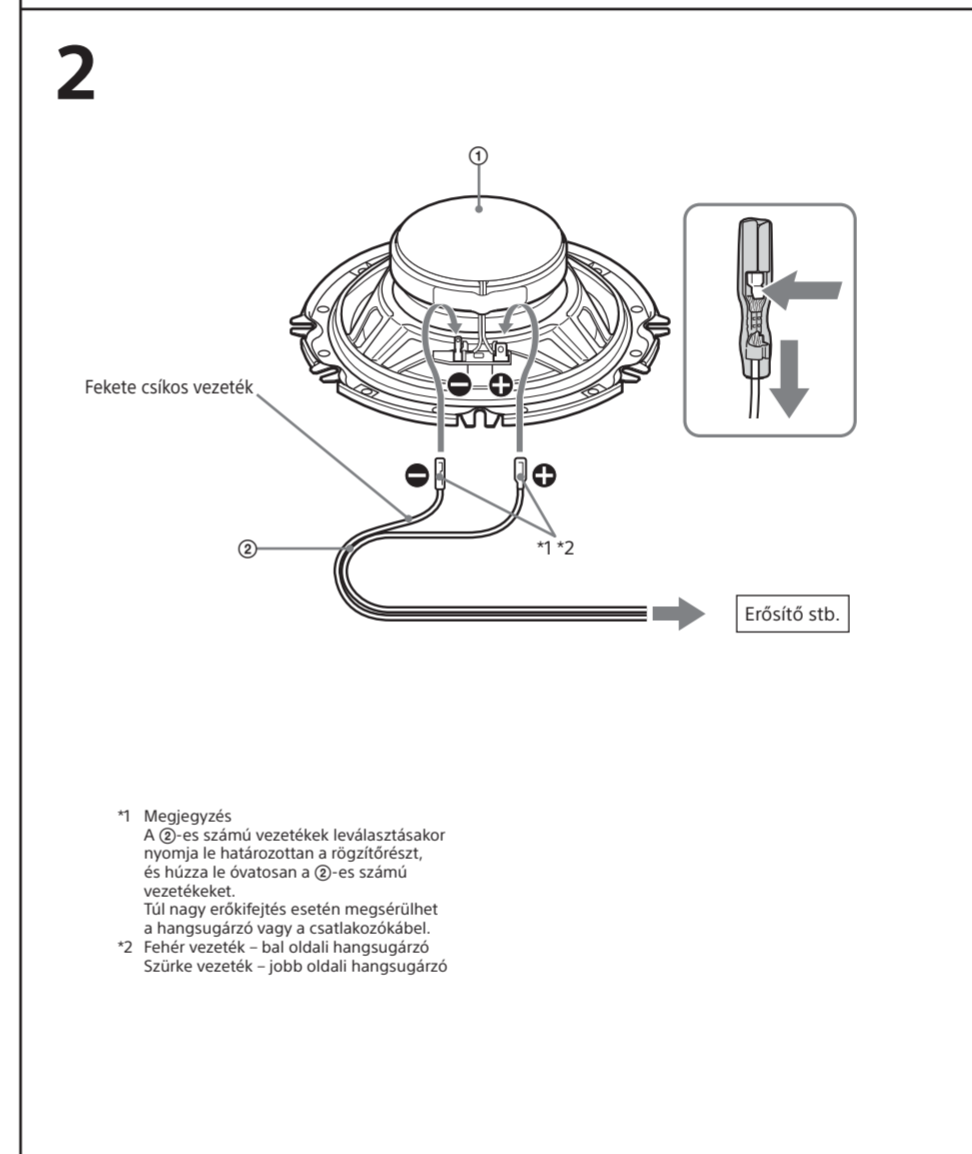
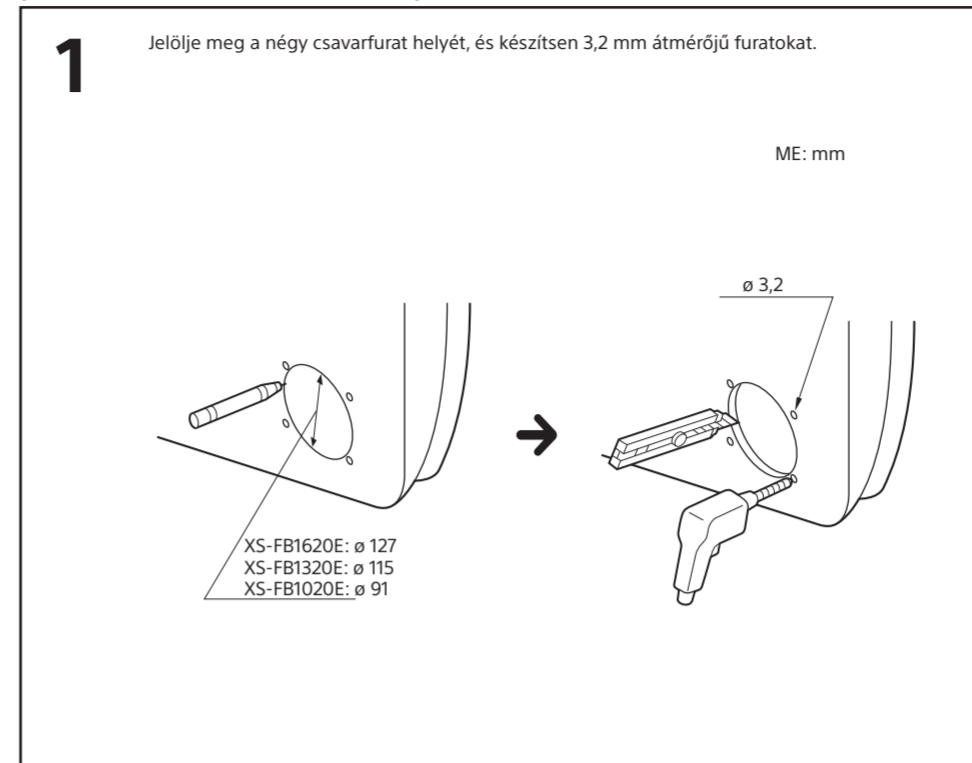
### KALAPTARTÖ

(XS-FB6920E)



### AJTÖ (ELSÖ/HãTSÖ)

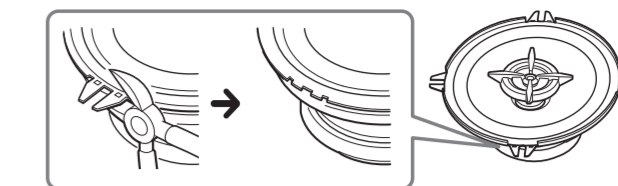
(XS-FB1620E/XS-FB1320E/XS-FB1020E)



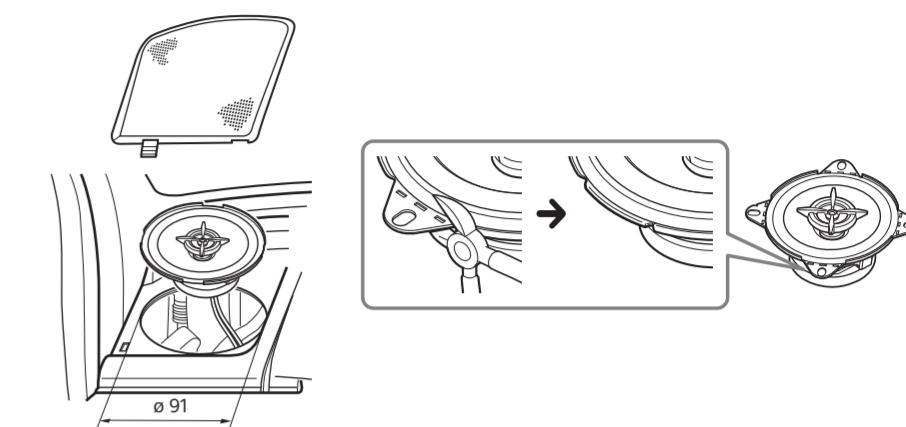
## Sullyesztett (a burkolat síkjába illeszkedö) beszeres

XS-FB1320E

ME: mm



XS-FB1020E



A hangsgarzó szinte bármilyen típusú gépjãrmübe beszerelhetö a rögzítöfülek eltávolításával. Csipöfögö, harapöfögö vagy hasonló szerszám segítségével vágjon vagy törjön le két rögzítöfület úgy, hogy a keletkezett él egybeessen a hangsgarzó keretével (lásd az ábrán).

### Megjegyzés

A rögzítöfülek eltávolítása után óvatosan bánjon a hangsgarzó keretével, mivel a széle éles lehet.